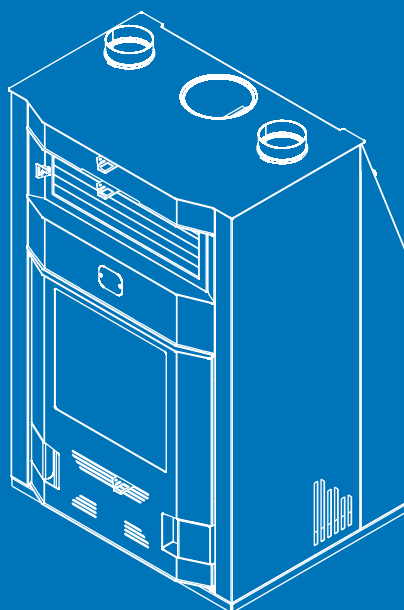


РУКОВОДСТВО ПО ЭКСПЛУАТАЦИИ Отопительно-банный камин «Сиеста»



СИЕСТА

Подробное изучение настоящей инструкции
до монтажа изделия является **ОБЯЗАТЕЛЬНЫМ!**

ТЕПЛОДАР *Слагаемые успеха*

- Знать, превосходить и удовлетворять потребности рынка
- Обеспечивать высокие стандарты качества продукции
- Идти собственным путем, создавая инновационные решения

О КОМПАНИИ:

«Теплодар» разрабатывает и производит печи с 1997 года. Творческий подход на всех этапах производственного процесса, тщательный выбор поставщиков и пристальное внимание к потребностям покупателя — вот базовые принципы работы компании.

Сегодня в ассортименте завода два десятка базовых моделей и более 100 модификаций. Различная по назначению, дизайну, конструкции и мощности продукция компании «Теплодар» надежна, экономична, долговечна.

Соотношение цены и качества продукции завода «Теплодар» делают ее популярной на Российском рынке, а также в Беларуси, Украине, Казахстане и Кыргызстане.



ОГЛАВЛЕНИЕ

ВВЕДЕНИЕ	4
ОБЩАЯ ИНФОРМАЦИЯ	4
Устройство и принцип действия	4
Конструкция банного отопительного камина	5
Дополнительное оборудование	6
Технические характеристики	9
МОНТАЖ КАМИНА	9
Требования пожарной безопасности	9
Монтаж дымохода	13
Монтаж воздухопроводов	13
Установка колосника	14
Воздухообмен в парилке	14
ЭКСПЛУАТАЦИЯ КАМИНА	15
Ввод в эксплуатацию	15
Управление процессом горения	15
Режимы работы камина	16
Подготовка камина к работе в режиме гриля	17
Уход за камином в процессе эксплуатации	18
Возможные неисправности и их устранение	19
ТРАНСПОРТИРОВКА И ХРАНЕНИЕ	20
УТИЛИЗАЦИЯ	21
ГАРАНТИЙНЫЕ ОБЯЗАТЕЛЬСТВА	21
ПАСПОРТ ИЗДЕЛИЯ	21
Комплект поставки	21
Комплект замены по отдельному заказу	22
Свидетельство о приёме	22
Свидетельство о продаже	23
Свидетельство о монтаже	23
Отметка о гарантийном ремонте	23

ВВЕДЕНИЕ

Уважаемый покупатель! Компания «Теплодар» поздравляет Вас с правильным выбором. Вы приобрели банный отопительный камин (далее камин) «Сиеста», предназначенный для отопления парильного и смежного с ним помещений и создания комфортного для парения микроклимата.

Настоящее руководство по эксплуатации (РЭ) содержит сведения о конструктивном исполнении, параметрах изделия, устройстве и работе, а также правила безопасной эксплуатации, технического обслуживания и хранения.

ВНИМАНИЕ! После приобретения камина до его установки и эксплуатации внимательно изучите данное РЭ. Лица не ознакомившиеся с РЭ до монтажа, эксплуатации и обслуживания камина на допускаются.

Так же РЭ включает в себя сопроводительные документы, требующие заполнения торгующей, монтажной и обслуживающей организациями. Это необходимо для вступления в силу гарантийных обязательств.

ВНИМАНИЕ! Требуйте заполнения соответствующих разделов РЭ торгующими, монтажными и сервисными организациями. Помните, в случае не заполнения торгующей организацией свидетельства о покупке, гарантия исчисляется с момента изготовления оборудования.

Производитель оставляет за собой право вносить незначительные изменения в конструкцию отопительного прибора, не ухудшающие его потребительские качества.

ОБЩАЯ ИНФОРМАЦИЯ

Дровяной камин «Сиеста» предназначен для отопления парильного и смежных с ним помещений, получения пара и нагрева воды. Камин может использоваться для приготовления еды на открытом огне.

Устройство и принцип действия

Камин представляет собой вертикальную топку из нержавеющей и конструкционной стали, закрытую конвектором. Спереди расположена дверь для загрузки дров, сзади закрытая каменка для получения пара в парильном помещении. В верхней части камина расположена решётка-жалюзи и воздуховоды для обогрева смежных помещений.

В комплект поставки входит подставка для решётки-гриль и стальной лист для перекрытия колосника во время приготовления еды на открытом огне.

Главными особенностями камина «Сиеста» являются:

- возможность использования в качестве банной печи или камина;
- возможность отопления смежных помещений, включая второй этаж;
- многооборотная система дымоходов, находящаяся внутри топки, обеспечивающая высокий КПД;
- система «антидым» (защищена патентом по заявке № 201410096);
- компактные размеры за счёт отсутствия выносного топливного канала;
- встроенный парообразователь;
- прекрасный обзор огня за счёт большого панорамного стекла SCHOTT ROBAX®;
- система самоочистки стекла;
- наличие шиберов в двери и дымоходе для управления процессом горения;
- возможность приготовления еды на открытом огне.

Конструкция банного отопительного камина

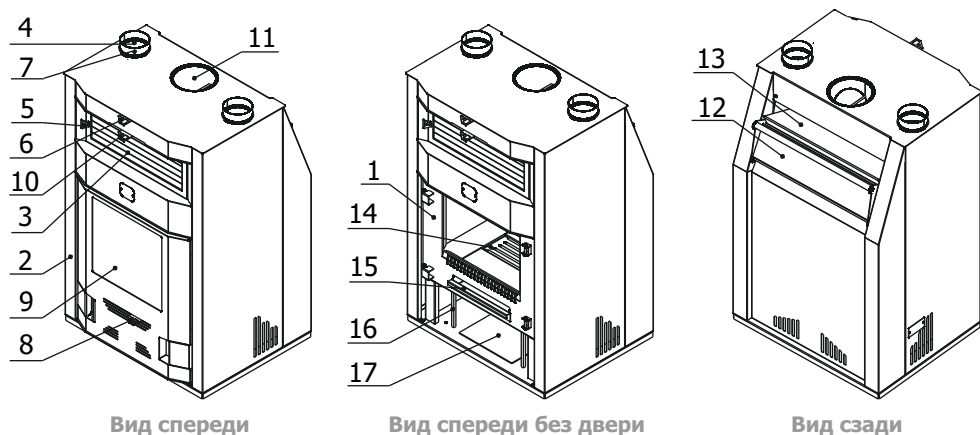


Рис. 1. Общий вид камина «Сиеста»

1 — топка; 2 — конвектор; 3 — решётка-жалюзи; 4 — воздуховод; 5 — ручка регулировки решётки-жалюзи; 6 — шибер воздуховодов; 7 — переходник воздуховода; 8 — шибер подачи воздуха; 9 — дверь; 10 — шибер регулировки тяги; 11 — патрубок дымохода; 12 — дверь каменки; 13 — воронка парообразователя; 14 — колосник; 15 — ящик зольника; 16 — подставка решётки-гриль; 17 — стальной лист для перекрытия колосника.

Конструкция банного отопительного камина защищена патентом № 136537.

Основные конструктивные элементы камина показаны на рис. 1.

Топка (поз.1) камина «Сиеста» изготавливается из жаростойкой нержавеющей стали толщиной 2,5 мм и конструкционной стали толщиной 4 мм.

Конвектор (поз.2) камина изготавливается из конструкционной стали толщиной 0,8 мм и обеспечивает защиту от жесткого инфракрасного излучения, исходящего от раскаленных стенок топки, что создает особо «мягкое» конвекционное тепло в парильном помещении.

В верхней части камина расположена решётка-жалюзи (поз.3) и воздухопроводы (поз.4) обеспечивающие поступление тёплого воздуха в смежные помещения. Для управления потоками тёплого воздуха поступающего в смежные помещения предусмотрена ручка регулировки решётки-жалюзи (поз.5) и шибер воздухопроводов (поз.6). Для монтажа воздухопроводов применяются переходники (поз.7).

Для управления процессом горения предусмотрен шибер подачи воздуха (поз.8) в двери (поз.9) и шибер регулировки тяги (поз.10) в дымоходе (поз.11).

В задней части камина расположена дверь каменки (поз.12) и воронка (поз.13) для подачи воды во встроенный парообразователь.

Колосник (поз.14) из литейного чугуна обеспечивает равномерное устойчивое горение по всей длине топки.

Ящик зольника (поз.15) используется для удаления золы.

Камин комплектуется подставкой для решётки-гриль (поз.16), устанавливаемой в топку и стальным листом (поз.17) для перекрытия колосника при приготовлении еды на открытом огне.

Все наружные поверхности камина окрашены двумя слоями жаростойкой кремнийорганической эмали, сохраняющей свойства при температуре 600°C.

Дополнительное оборудование

Дистанционный нагрев воды

Универсальный регистр-теплообменник из нержавеющей стали оборудован двумя штуцерами $\frac{3}{4}$ дюйма. Посредством соединительных труб и дренажного крана подключается к выносному баку.

Выносной бак емкостью 60 или 80 литров оборудован двумя штуцерами $\frac{3}{4}$ дюйма для подключения к регистру и штуцером $\frac{1}{2}$ дюйма для установки сливного крана (краны и соединительные трубы в комплект не входят).

Принцип работы:

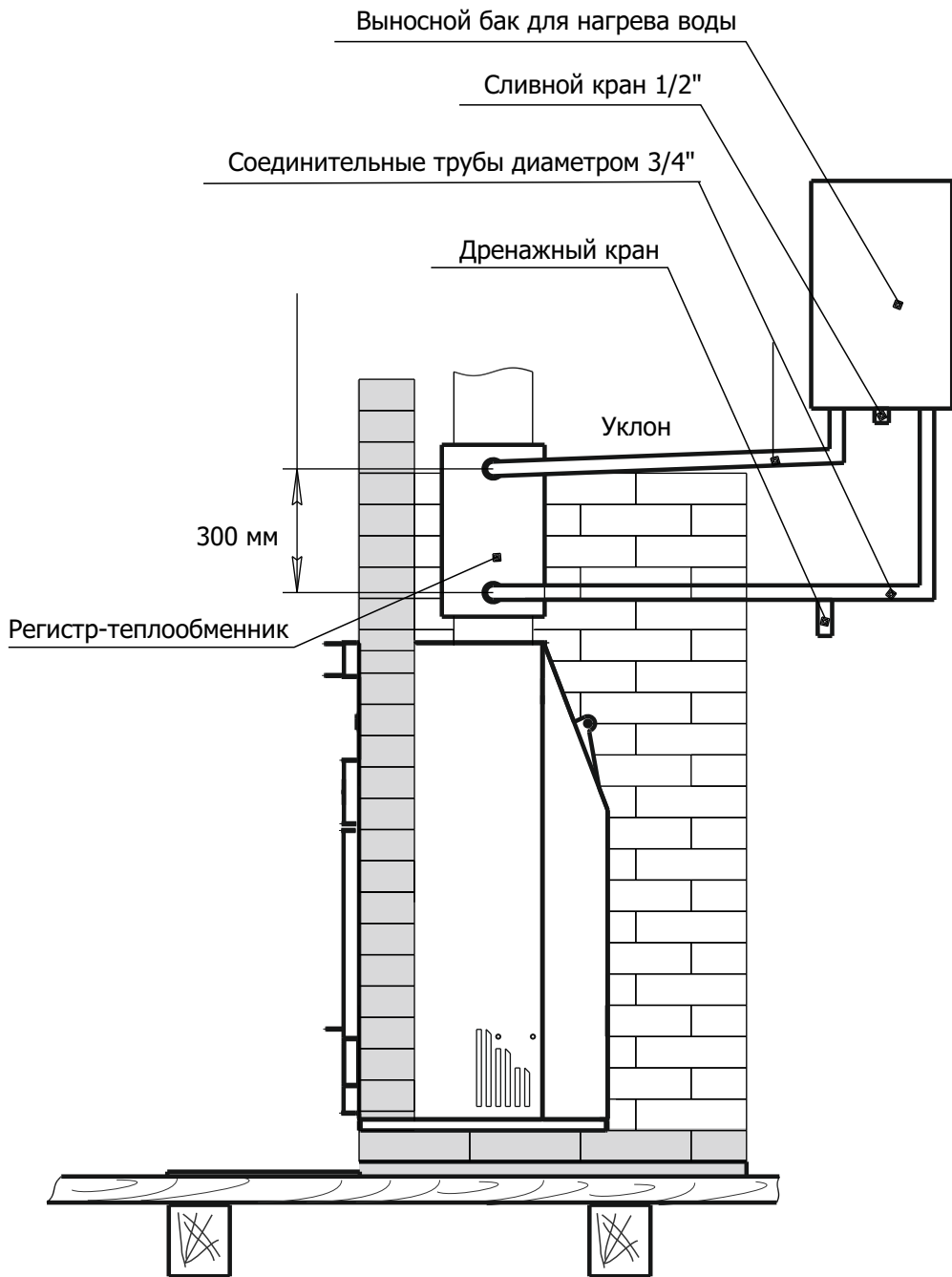
В процессе горения дров происходит нагрев воды в регистре. Вода, попадая в регистр нагревается и за счет естественного теплообмена начинает циркулировать между регистром и выносным баком.

ВНИМАНИЕ! В процессе эксплуатации камина следует наполнять бак не менее чем наполовину. В качестве связующих элементов допускается использование только металлических труб.

ВНИМАНИЕ! Максимальное допустимое давление воды в регистре 0,1 МПа.

ВНИМАНИЕ! Не допускается провисание трубы, выходящей из верхнего штуцера регистра. Труба должна иметь уклон вверх до самого бака, для выхода паровоздушной смеси, образующейся в регистре в процессе нагрева воды.

В зимнее время после окончания работы камина необходимо слить воду из системы через дренажный кран для предотвращения повреждения бака и регистра при замерзании воды.



Камни

В каменку следует закладывать камни, специально для этого предназначенные и продающиеся в специализированных магазинах.

ВНИМАНИЕ! Камни неизвестного происхождения могут содержать в большом количестве вредные химические соединения и радионуклиды, которые делают их непригодными и даже опасными для использования в бане.

Перед закладкой камни следует промыть в проточной воде жесткой щеткой.

Большие камни устанавливаются на дно каменки так, чтобы наиболее плоские поверхности камней максимально плотно прилегали к ее металлическим поверхностям.

Маленькие камни как можно более плотно закладываются между большими камнями.

ВНИМАНИЕ! Не следует укладывать камни выше верхнего уровня каменки. Они не смогут прогреться до температуры, требуемой для качественного парообразования.

Технические характеристики

Модель	Суммарный объем отапливаемых смежных помещений, м ³	Диаметр переходников воздухопроводов, мм	Объем отапливаемого парильного помещения, м ³	Масса камней, кг	Габариты камина, мм			Тепловая мощность, кВт	Диаметр дымохода, мм	Масса, кг
					Высота	Ширина	Длина			
Сиеста	40	100	20	50	1014	662	552	15	150	100

МОНТАЖ КАМИНА

Монтаж должен выполняться в соответствии со Сводом правил СП 7.13130.2013 «Отопление, вентиляция и кондиционирование. Требования пожарной безопасности» и с требованиями СНиП 41-01-2003 «Отопление, вентиляция и кондиционирование».

ВНИМАНИЕ! Монтаж печей и дымоходов должен производиться специализированными организациями и квалифицированными специалистами, располагающими техническими средствами, необходимыми для качественного выполнения работ.

РЭ включает в себя сопроводительные документы, требующие заполнения торгующей, монтажной и обслуживающей организациями. Это необходимо для вступления в силу гарантийных обязательств.

ВНИМАНИЕ! Требуйте заполнения соответствующих разделов РЭ торгующими, монтажными и сервисными организациями.

Требования пожарной безопасности

Расстояния безопасности от камина и дымоходов до возгораемых материалов стен:

- в стороны и назад - 500 мм;
- вперед - 1250 мм;
- вверх - 1200 мм.

Указанные расстояния безопасности можно уменьшить в четыре раза, используя кирпичную кладку шириной $\frac{1}{2}$ кирпича и воздушный зазор 30 мм до используемой сгораемой поверхности. Кладка должна быть выше, чем верхняя поверхность камина на 500 мм.

Пол из горючих и трудногорючих материалов следует защищать от возгорания перед топочной дверкой - металлическим листом размером 700x500 мм, располагаемым длинной его стороной вдоль камина.

Расстояние от топочной дверки до противоположной стены следует принимать не менее 1250 мм. Расстояние между верхом камина и незащищенным потолком не менее 1200 мм.

Компания «Теплодар» рекомендует зашивать кирпичную кладку металлическим листом с прослойкой из минеральной ваты.

ВНИМАНИЕ! Запрещено устанавливать камин вплотную к стене. Необходимо обеспечить минимальное расстояние 30 мм между камином и стеной.

При отделке стен парильного помещения следует учитывать следующие факторы:

- материал стен должен обладать хорошей теплоизоляцией и низкой теплопроводностью, например — дерево;
- допускается использовать менее пожароопасный материал, такой как кирпич или керамическая плитка, однако из-за высокой теплопроводности данного материала площадь таких поверхностей не должна превышать 3 м².

ВНИМАНИЕ! В случае если площадь поверхностей с высокой теплопроводностью превышает 3 м², то для таких парильных помещений необходимо выбирать банную печь с полуторакратным запасом по мощности, в противном случае печь будет постоянно эксплуатироваться в интенсивном режиме, что приведет к сокращению срока службы печи, а гарантийный срок эксплуатации будет составлять 3 месяца.

Наглядно схема установки банного отопительного камина представлена на рис.2 и рис.3.

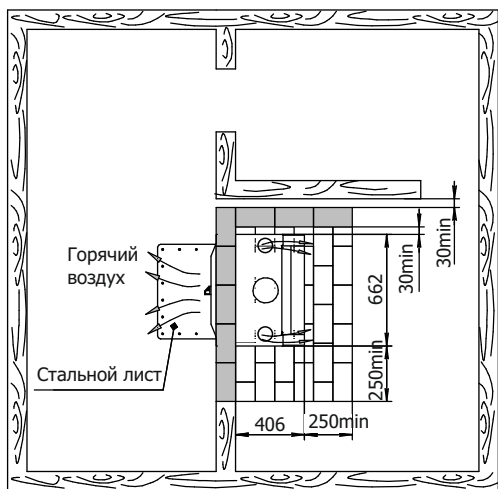
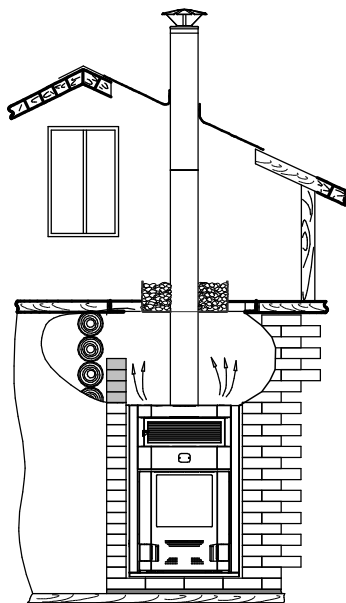
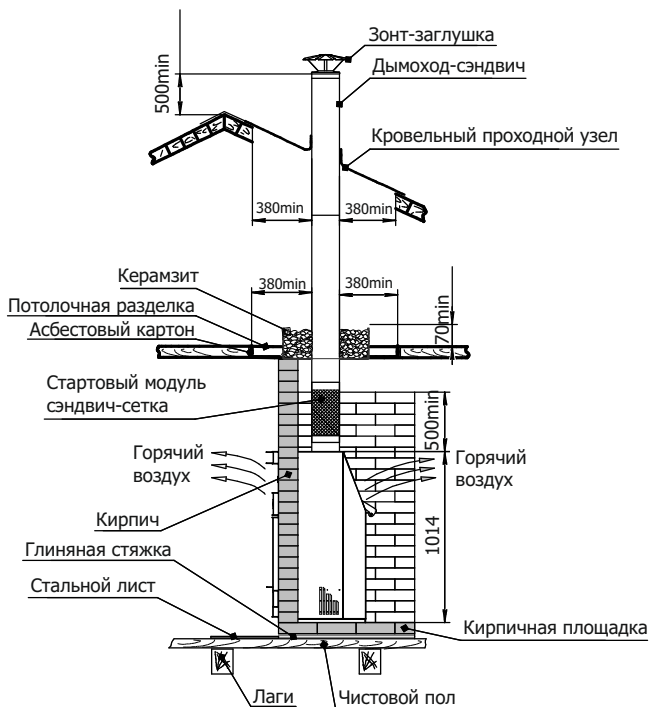


Рис.2 Схема установки камина без воздуховодов

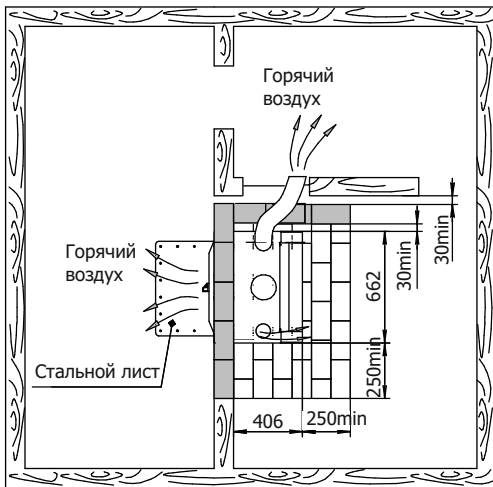
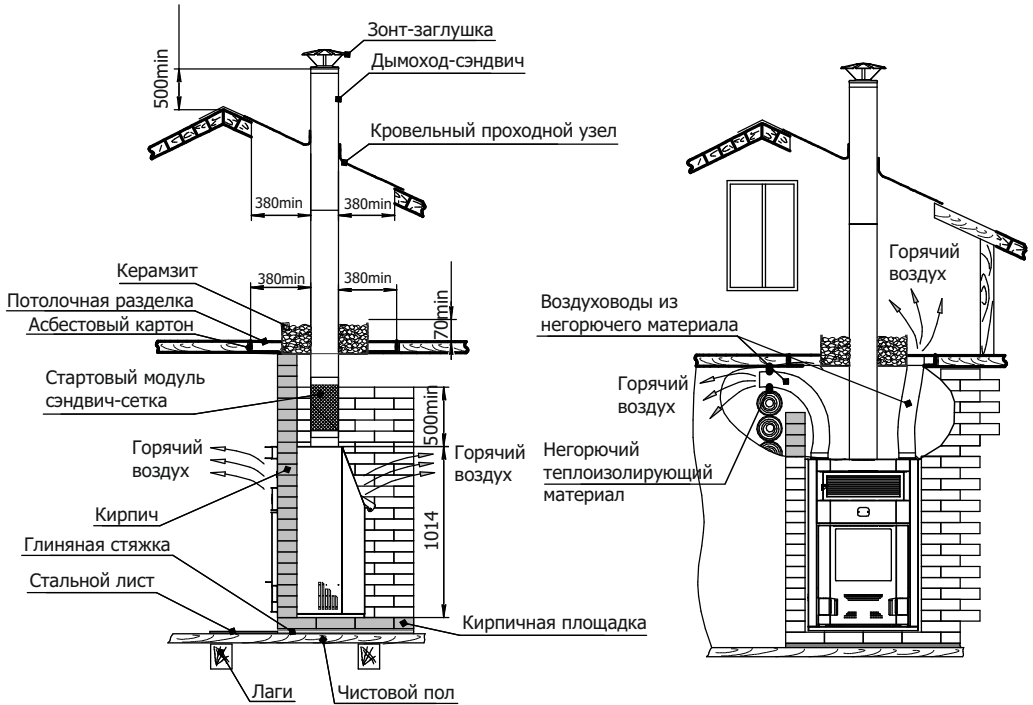


Рис.3 Схема установки камина с воздуховодами

Монтаж дымохода

Для камина следует предусмотреть отдельную дымовую трубу, при этом высота трубы, считая от колосниковой решетки должна быть не менее 5 м. Компания «Теплодар» предлагает следующее решение для дымовой трубы - установка готовых модулей трубы с термоизоляцией типа сэндвич.

Высоту дымохода следует принимать:

не менее 500 мм - над плоской кровлей;

не менее 500 мм - над коньком кровли или парапетом при расположении трубы на расстоянии до 1,5 м от конька или парапета;

не ниже конька кровли или парапета - при расположении дымовой трубы на расстоянии от 1,5 до 3 м. от конька или парапета;

не ниже линии, проведенной от конька вниз под углом 10° к горизонту, при расположении дымовой трубы от конька на расстоянии более 3 м.

Дымовые трубы следует выводить выше кровли более высоких зданий, пристроенных к зданию с печным отоплением.

При монтаже дымовой трубы в зданиях с кровлями из горючих материалов необходимо обеспечить трубу искроуловителем из металлической сетки с отверстиями размером не более 5х5 мм.

Потолочная разделка должна быть больше толщины перекрытия (потолка) на 70 мм. Недопустимо опирать или жестко соединять элементы дымохода с конструкцией здания. Зазоры между потолочными перекрытиями и разделками следует выполнять негорючими материалами (керамзит, шлак, базальтовая вата).

Необходимо предусматривать расстояние от наружных поверхностей трубы до стропил, обрешеток и других деталей кровли из горючих и трудногорючих материалов не менее - 380 мм, а при теплоизоляции с сопротивлением теплопередаче 0,3 кв.м х 0С/Вт негорючими или трудногорючими материалами - 130 мм.

Монтаж воздуховодов

В камине предусмотрена возможность вывода тёплых потоков воздуха в смежные помещения. Для этого необходимо соединить камин со смежным помещением с помощью гофрорукавов из алюминия или другого негорючего материала, согласно рис. 3. Гофрорукава изолировать от деревянных поверхностей негорючим материалом. Гофрорукава соединить с камином с помощью переходников, входящих в комплект поставки камина.

ВНИМАНИЕ! Температура воздуха, выходящего из гофрорукавов, может достигать 150° С.

ВНИМАНИЕ! Запрещается направлять воздух из гофрорукавов на деревянные поверхности.

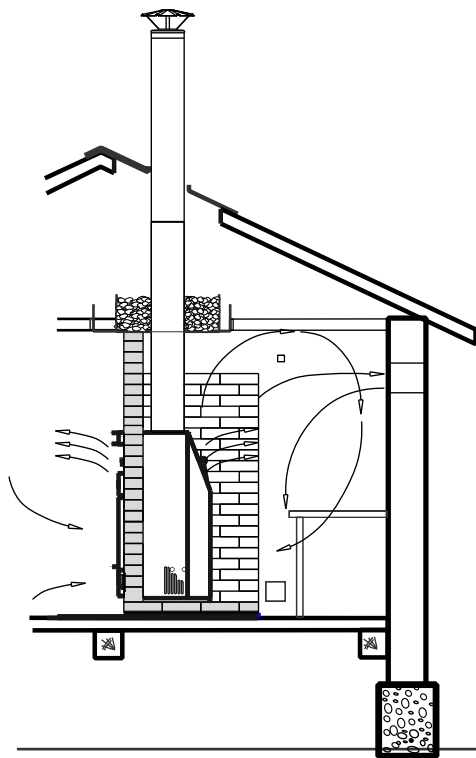
Установка колосника

ВНИМАНИЕ! Располагать колосниковую решетку в топке обязательно ровной поверхностью вверх. Категорически запрещается в качестве топлива использовать уголь и его производные.

Воздухообмен в парилке

Для наилучшего самочувствия парящихся в парилке рекомендуем обеспечить интенсивный воздухообмен посредством организации приточно-вытяжной вентиляции.

Сечение люков или окон для вентиляции составляет не менее 200х200 мм для вытяжки. Для притока воздуха можно использовать воздух через двери из смежных помещений, либо специальный люк, расположенный ниже верхнего уровня камина.



ЭКСПЛУАТАЦИЯ КАМИНА

Ввод в эксплуатацию

ВНИМАНИЕ! Перед установкой камина необходимо убрать деревянный поддон для транспортировки, открутив болты в основании камина.

ВНИМАНИЕ! Первоначальная протопка камина должна проходить в хорошо проветриваемом помещении или на улице. Перед топкой необходимо удалить все дополнительные принадлежности из ящика зольника, топки и каменки.

Запрещается использовать в качестве топлива:

- дрова с влажностью свыше 18 %;
- остатки изделий имеющих лакокрасочное покрытие;
- дрова или деревянные изделия, пропитанные различными (например, защитными) составами;
- каменный уголь, опилки, стружку, экзотические породы древесины, пластик и другие искусственные материалы, картон и бумагу (за исключением разжигания).

При первой топке в результате нагрева краски появится запах, который исчезнет через несколько часов.

ВНИМАНИЕ! Камин окрашен термостойкой краской, которая достигает свою окончательную прочность только после первой протопки, поэтому чтобы не повредить поверхность камина, не рекомендуется устанавливать что-либо на него до полного остывания камина.

При разжигании необходимо разложить топливо и растопочный материал, зажечь его и закрыть дверь топки. После того как топливо разгорится, отрегулировать желаемую мощность можно с помощью ручек (см. Рис.1 поз.8,10) на корпусе камина. Последующие дозагрузки топлива необходимо производить тонким слоем, равномерно, по всей площади горения. Удалять золу из ящика зольника можно только после полного остывания камина.

ВНИМАНИЕ! Поверхности камина могут нагреваться до высоких температур. Попадание легковоспламеняющихся материалов на поверхность камина может привести к возгоранию.

Управление процессом горения

Управление подачей воздуха для горения осуществляется ручкой в нижней части дверцы (см. Рис.1 поз.8). При полностью открытой заслонке, в топку подается максимальное количество воздуха.

При неполном открытии заслонки внутрь камина поступает ограниченное количество воздуха, при этом достигается оптимальная эффективность работы камина. Поступающего количества воздуха достаточно для предотвращения отложения сажи на внутренней поверхности стекла дверки.

Положение ручки, определяющее поступление воздуха в топку зависит от различных параметров: количества дров, тяги в дымоходе, фазы горения, средней температуры в помещениях.

Не смотря на наличие в двери системы самоочистки стекла, немного сажи всегда будет откладываться на стекле. Большая часть сажи сгорит, если полностью открыть регулятор подачи воздуха и разжечь интенсивный огонь.

Полное перекрытие заслонки подачи воздуха в камин, может привести к неполному сгоранию топлива, образованию дегтя, повышенному образованию сажи, а также загрязнению стекла дверцы.

В режиме интенсивного горения дверца должна быть закрыта, чтобы воспрепятствовать неуправляемому поступлению воздуха и снижению КПД камина из-за лишнего расхода дров.

Режимы работы камина

Камин может эксплуатироваться в одном из трёх режимов.

1. **Обогрев смежных помещений.** Для работы в данном режиме необходимо закрыть дверь каменки и открыть решётку-жалюзи и, при необходимости, воздуховоды.

2. **Обогрев парной.** Для этого необходимо закрыть решётку-жалюзи и воздуховоды, открыть дверь каменки и полностью открыть шибер дымохода. Шибер дымохода должен оставаться полностью открытым до тех пор пока не просохнет парная.

3. **Приготовление еды на открытом огне.** Для этого необходимо закрыть колосник металлической пластиной и установить в топку подставку для решётки-гриль.

ВНИМАНИЕ! В процессе эксплуатации камина все металлические поверхности, а также металлические регулировочные ручки могут нагреваться до высоких температур. Для управления процессами горения воспользуйтесь специальной рукавицей или кочергой.

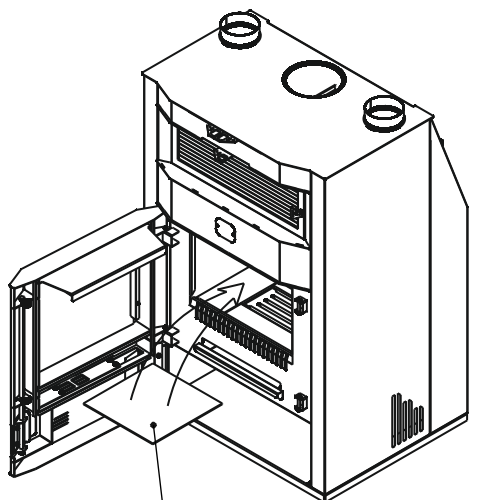
Подготовка камина к работе в режиме гриля

1. При использовании в качестве топлива древесного угля установите входящий в комплект поставки металлический лист на колосник и засыпьте лист углем.

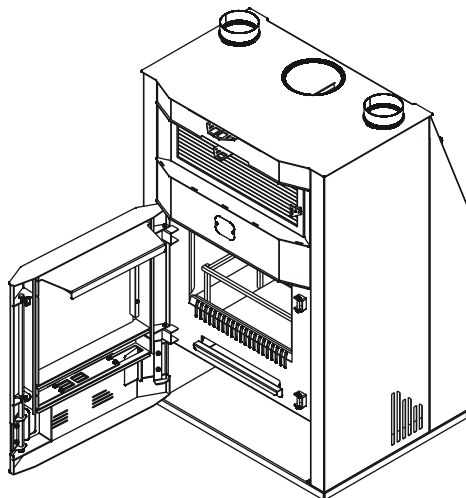
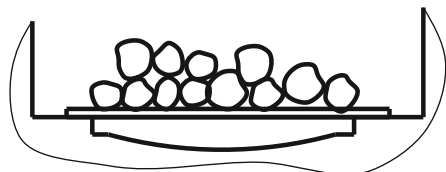
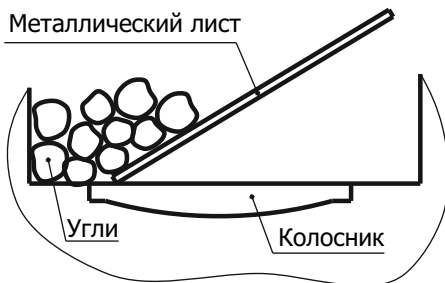
2. Если камин топился дровами и использоваться будут образовавшиеся угли необходимо:

- сгрести угли в сторону;
- пластину взять перчаткой и подвести под угли, закрыв при этом колосник.

3. На пластину установите подставку для решетки-гриль.



Металлический лист



Уход за камином в период эксплуатации

Правильный уход за камином гарантирует его долговечную безопасную работу, а также сохранение хорошего внешнего вида на многие годы. Внутренние поверхности камина следует чистить не менее одного раза в год.

Окрашенные поверхности камина чистят сухой мягкой щеткой. При сильном загрязнении стекол, их можно промыть мыльным раствором и просушить.

ВНИМАНИЕ! При чистке камина нельзя использовать острые предметы и абразивные материалы. Регулярно производите удаление золы, так как доверху наполненный ящик зольника может уменьшить тягу камина.

ВНИМАНИЕ! В процессе эксплуатации допустимо появления следов коррозии на стенках топки и термические поводки основных элементов камина, не влияющие на основные технические и эксплуатационные характеристики камина.

ВНИМАНИЕ! При эксплуатации камина запрещается:

- складировать топливо непосредственно перед топкой камина;
- сушить на камине обувь, одежду и др.;
- пользоваться камином при отсутствии тяги;
- эксплуатировать камин при неисправности дымохода;
- растапливать камин горючими или легковоспламеняющимися жидкостями;
- сжигать в камине мусор;
- оставлять растопленный камин без присмотра;
- удалять золу и угли из неостывшего камина;
- применять дрова, длина которых превышает размеры топки (оптимальный размер дров с толщиной до 8 см и длиной 25-33 см);
- переполнять топку топливом;
- перегревать камин;
- использовать камин в непрерывном режиме;
- заливать огонь водой;
- переоборудовать камин для топки другими видами топлива;
- изменять конструкцию камина.

Возможные неисправности и их устранение

ВНИМАНИЕ! При перегрузке камина выше допустимой мощности, а также в случае использования горючих материалов, кроме рекомендованных производителем, безопасная работа камина не гарантируется!

Неисправность	Причины	Способы устранения
При разжигании камин дымит	отсутствует тяга	отрегулировать тягу с помощью шибера дымохода
	отложение сажи в дымовых каналах	прочистить дымоход со стороны крыши жестким металлическим ершом. Для профилактики можно периодически протапливать камин с пустым регистром-теплообменником сухими осиновыми дровами. Можно применять «полено-трубочист» (для химической очистки дымоходов)
	дымоход не соответствует правилам монтажа	выполнить монтаж в соответствии с требованиями настоящего руководства
Недостаточная температура нагрева камина	низкое качество топлива	использовать топливо указанное в настоящем руководстве
	большое количество золы в зольном ящике	очистить зольный ящик от золы
	недостаточное количество подаваемого воздуха	с помощью ручки подачи воздуха в топку увеличить количество подаваемого воздуха
	недостаточная тяга	выполнить монтаж дымохода в соответствии с требованиями настоящего руководства
	отложение сажи	прочистить дымоход со стороны крыши жестким металлическим ершом. Для профилактики можно периодически протапливать камин с пустым регистром-теплообменником сухими осиновыми дровами. Можно применять «полено-трубочист» (для химической очистки дымоходов)
	плохое утепление стен	выполнить утепление стен в соответствии с требованиями настоящего руководства
большое количество материалов с высокой теплопроводностью	дополнительно утеплить стены или использовать камин с запасом по мощности	

Неисправность	Причины	Способы устранения
Избыточная температура нагрева камина	загружено большое количество топлива	уменьшить количество загружаемого топлива
	большая тяга дымовой трубы	уменьшить тягу с помощью шибера
	подается большое количество воздуха	с помощью ручки подачи воздуха в топку уменьшить количество подаваемого воздуха
Загрязняется стекло двери	низкое качество топлива	использовать топливо указанное в настоящем руководстве
	недостаточная температура горения	загрузить больше топлива
	дверь неплотно прикрыта	проверить уплотнение, заново выровнять или заменить

ТРАНСПОРТИРОВКА И ХРАНЕНИЕ

Допускается транспортирование камина в упаковке любым видом транспорта в вертикальном положении в один ярус.

Хранить камин следует в сухом помещении, не допуская попадания влаги. Относительная влажность воздуха должна быть не более 80%.

Условия хранения в части воздействия климатических факторов внешней среды – по группе 4, допускается условия хранения по группе - 7 ГОСТ 15150-69.

УТИЛИЗАЦИЯ

При выработке срока службы изделия утилизацию камина, его частей и сопутствующего оборудования производить по правилам утилизации лома черного металла.

ГАРАНТИЙНЫЕ ОБЯЗАТЕЛЬСТВА

1. Производитель гарантирует нормальную работу изделия в течение гарантийного срока при условии соблюдения потребителем правил эксплуатации, предусмотренных настоящей инструкцией.

2. Гарантийный срок эксплуатации изделия, в том числе на топку печи (целостность материала и сварных соединений) в домашних условиях - 12 месяцев со дня продажи.

3. Гарантийный срок эксплуатации изделия устанавливается со дня продажи. В течение гарантийного срока все обнаруженные потребителем неисправности по вине завода-изготовителя устраняются бесплатно.

4. Гарантийный срок службы не распространяется на изделия при использовании в саунах учреждений и предприятий.

5. При утере данной инструкции гарантийный срок устанавливается с даты изготовления, которая указана на техническом шильде.

ВНИМАНИЕ! Претензии к работе изделия не принимаются, бесплатный ремонт и замена не производятся в следующих случаях:

- неисправность возникла в результате небрежного обращения;
- несоблюдение потребителем правил монтажа, эксплуатации и обслуживания;
- монтаж печи и дымохода выполнен потребителем самостоятельно, без привлечения организации, располагающей необходимыми техническими средствами для качественного выполнения работ;
- небрежное хранение и транспортировка изделия как потребителем, так и любой сторонней организацией;
- изделие использовалось не по назначению;
- самостоятельный ремонт и/или другое вмешательство, повлекшее изменения в конструкции изделия
- истечение срока гарантии.

ПАСПОРТ ИЗДЕЛИЯ

Комплект поставки

Банный отопительный камин.....	1 шт
Ящик зольника.....	1 шт
Колосник 100x300.....	1 шт
Переходник воздуховода.....	2 шт
Подставка для решетки-гриль.....	1 шт
Лист стальной под решетку-гриль на колосник.....	1 шт.
Ручка регулировочная.....	1 шт.
Руководство по эксплуатации.....	1 шт.
Упаковка.....	1 шт.

Комплект для замены по отдельному заказу

Дверь.....	1 шт.
Ящик зольника.....	1 шт.
Колосник 100x300.....	1 шт.
Переходник воздуховода.....	1 шт.
Подставка для решетки-гриль.....	1 шт.
Лист стальной.....	1 шт.
Стекло камина 325x355.....	1 шт.
Стекловолоконный шнур диаметром 11 мм на дверь топки.....	2 м.
Ручка регулировочная.....	1 шт.

Свидетельство о приёме

Банный отопительный камин «Сиеста»

Дата выпуска: «_____» _____ 2_____ г.

Контролёр качества: _____ (_____)

Упаковщик: _____ (_____)

Банный отопительный камин изготовлен согласно конструкторской документации и соответствует
ТУ 4858-027-94893116-14.

По результатам испытаний признан годным к эксплуатации.

Разработчик и изготовитель:

ООО «КО Теплодар», Россия, г. Новосибирск, ул. Б. Хмельницкого,
125/1, тел.: 8 (383) 363-04-68, 363-79-92.

Свидетельство о продаже

Название торговой организации _____

Дата продажи: «_____» _____ 201___ г.

Штамп торговой организации (при наличии):

К товару претензий не имею:

_____ подпись покупателя

Свидетельство о монтаже печи и дымохода

Виды работ	Дата	Название монтажной организации	Штамп монтажной организации	Ф.И.О. мастера, подпись

Отметка о гарантийном ремонте

Описание дефекта:

Причина выхода из строя:

Произведенная работа по ремонту:

Дата ремонта: «_____» _____ 2____ г.
дата месяц год

Название ремонтной организации _____

Мастер: _____ (_____)
подпись расшифровка

Контролёр качества: _____ (_____)
подпись расшифровка

Авторизированные сервисные центры компании «Теплодар»

Город	Организация	География обслуживания
Абакан	<p>«Теплосиб» г. Абакан, ул. Торосова, 12. Часы работы: пн-пт 9.00-18.00, сб 10.00-15.00 (3902) 28-24-82 ул. Пушкина, 213. Часы работы: пн-пт 9.00-18.00, сб 10.00-15.00 (3902) 34-05-00</p>	<p>Республика Хакасия, Республика Тыва, Красноярский край: Каратузский район, Курагинский район, Шушенский район, Ермаковский район.</p>
Архангельск	<p>«Храм тепла» г. Архангельск, Новгородский проспект, 181, офис 30. Часы работы: пн-пт 09.00-18.00 (8182) 47-07-53</p>	<p>г. Архангельск, Архангельская область</p>
Бийск	<p>ИП Казанцева Е.Н. г. Бийск, пер. Мопровский, 67. Часы работы: пн-сб 09.00-18.00, вс 09.00-16.00 (3854) 33-50-86</p>	<p>г. Бийск, Республика Алтай, Алтайский край.</p>
Владивосток	<p>«Крафт Сервис» г. Владивосток, ул. Борисенко, 34, офис 39, 41. Часы работы: пн-пт 09.00-18.00 www.craft-project.ru gasproject@bk.ru (423) 263-72-57, 263-72-63</p>	<p>г. Владивосток и 300км за чертой города</p>
Екатеринбург	<p>«Актив-Термоклуб» г. Екатеринбург, ул. Рассточная, 44, офис 211. Часы работы: пн-пт 09.00-18.00 8-919-391-48-01</p>	<p>г. Екатеринбург, Свердловская область</p>
Ижевск	<p>«Акватория тепла» г. Ижевск, ул. Пушкинская, 171. Часы работы: пн-пт 08.00-19.00, сб 10.00-17.00, вс 10.00-15.00. (3412) 31-01-81, 52-83-33, 8-904-319-23-70</p>	<p>г. Ижевск, Удмуртская республика</p>
Иркутск	<p>«СибТеплоКомфорт» г. Иркутск, ул. Главная Кировская, 47/7, оф.212. Часы работы: пн-сб 09.00-18.00 8-902-577-57-17</p> <p>«Иркутский фанерный двор» г. Иркутск, ул. Полярная, 95а. Часы работы: пн-пт 09.00-18.00, сб 10.00-16.00 (3952) 76-79-73, 38-59-42, 38-59-43, 70-92-22</p>	<p>г. Иркутск, Иркутская область</p>
Кемерово	<p>«СпецТеплоМонтаж» г. Кемерово, пр-т Комсомольский, 45, кв. 69. Часы работы: пн-сб 09.00-19.00, вс 09.00-17.00 dubinin879@mail.ru (3842) 63-12-35</p>	<p>г. Кемерово, Кемеровская область</p>

Город	Организация	География обслуживания
Краснодар	«СтройПерспектива» г. Краснодар, ул. Алуштинская, 13, цоколь. Часы работы: пн-пт 08.15-17.00 stropinfo@yandex.ru (861) 288-89-08, 8-918-974-0368	Краснодарский край, Ростовская область, Республика Крым, Ставропольский край, Республика Адыгея
Красноярск	«МКСТ» г. Красноярск, пер. Телевизорный, 16, оф. 210. Часы работы: пн-пт 09.00-18.00 mkstkras@mail.ru (391) 265-80-48	г. Красноярск, г. Дивногорск, г. Сосновоборск, п. Емельяново, п. Элита, п. Березовка, с. Зыково, с. Миндерла, с. Сухобузимское
Москва	«Стройиндустриякомплект» г. Москва, Путевой проезд, 3, стр. 1, оф. 303. Часы работы: пн-пт 09.00-18.00 8-915-269-03-61	г. Москва, Московская область
Нижний Новгород	«Айком» г. Нижний Новгород, ул. Погорная, 2, Часы работы: пн-пт 09.00-18.00 (831) 437-29-26, 437-29-24	г. Нижний Новгород, Нижегородская область
Оренбург	«ОТК-центр» г. Оренбург, пр. Автоматики, 17. Часы работы: пн-пт 09.00-19.00, сб 10.00-17.00, вс 10.00-16.00 (3532) 30-60-52, 30-60-49, 59-08-99	г. Оренбург, Оренбургская область
Пермь	«Теплодар» г. Пермь, ул. Гайдара, 5. Часы работы: пн-сб 10.00-19.00, вс 10.00-17.00 www.kelvin-plus.ru (342) 263-42-82	г. Пермь, Пермский край
Санкт-Петербург	«ОЧАГ» г. Санкт-Петербург, ул. Хрулева, 8. Часы работы: пн-пт 09.00-19.00 www.ochag.spb.ru 8-921-365-32-01, 8-952-213-07-49	г. Санкт-Петербург, Ленинградская область
Тольятти	«Тепловодов» г. Тольятти, Московский проспект, 10. Часы работы: пн-пт 09.00-17.00 (8482) 98-06-54, 63-62-77	г. Тольятти, Ставропольский район
Томск	«КИТ-сервис» г. Томск, ул. Елизаровых, 73а. Часы работы: пн-пт 09.00-18.00, сб 10.00-16.00 (3822) 21-85-05	г. Томск, Томская область

Город	Организация	География обслуживания
Томск	<p>г. Томск, ул. Вершинина, 19. Часы работы: пн-пт 09.00-18.00, сб 10.00-16.00 (3822) 55-53-37</p> <p>г. Томск, ул. Новосибирская, 32. Часы работы: пн-пт 09.00-18.00, сб 10.00-16.00 (3822) 65-00-05</p>	г. Томск, Томская область
Тюмень	<p>«Центр водной техники» г. Тюмень, ул. Харьковская, 83а, к. 4. Часы работы: пн-пт 09.00-18.00, сб 10.00-15.00 (3452) 54-06-83, 8-982-910-69-78</p>	г. Тюмень, Тюменская область
Улан-Удэ	<p>«Тепловоз» г. Улан-Удэ, пр. Автомобилистов, 4а, к.6. Часы работы: пн-сб 09.00-17.00, вс 09.00-18.00 teplovoz.uu@mail.ru (3012) 24-23-22</p> <p>г. Улан-Удэ, ул. Иволгинская, 14а, к.1. Часы работы: пн-сб 09.00-17.00, вс 09.00-18.00 (3012) 24-92-49</p> <p>г. Улан-Удэ, ул. Покровская (Исток), 33г, ст.4. Часы работы: пн-сб 09.00-17.00, вс 09.00-18.00 (3012) 40-02-40</p>	г. Улан-Удэ
Уссурийск	<p>«Страда» г. Уссурийск, ул. Комсомольская, 112. Часы работы: пн-пт 08.30-17.30 (4234) 37-30-29</p>	г. Уссурийск и 200км за чертой города
Хабаровск	<p>ИП Колесников А.А. г. Хабаровск, ул. Индустриальная, 39д. Часы работы: пн-пт 09.00-17.30 (4212) 26-03-26</p>	г. Хабаровск, Хабаровский край
Чебоксары	<p>«Термотехника» г. Чебоксары, ул. Петрова, 6, строение 2. Часы работы: пн-пт 08.00-17.00 www.tt21.pro (8352) 57-32-44, 57-34-44</p>	Чувашская республика
Челябинск	<p>«Комфортсервис» г. Челябинск, ул. Академика Королева, 27а. Часы работы: пн-пт 08.00-17.00 (351) 225-08-35, 225-08-36</p>	г. Челябинск, Челябинская область
Южно-Сахалинск	<p>ИП Гаврюшкин И.А. г. Южно-Сахалинск, пр. Мира, 2/5. Часы работы: пн-пт 8.00-17.00, сб 8.00-14.00 46-97-42, факс 46-97-43</p>	Южно-Сахалинск

Город	Организация	География обслуживания
Якутск	ИП Горнаков М.В. г. Якутск, ул. Богдана Чижика, 33. Часы работы: пн-пт 10.00-18.00 8-924-165-49-97, 8-914-273-00-99	Республика Саха (Якутия)
Ярославль	«ТеплоЭнергоЦентр» г. Ярославль, ул. Щапова, 20, оф. 401. Часы работы: пн-пт 08.00-17.00 tenergocenter@rambler.ru 8-906-634-85-74	г. Ярославль, Ярославская область

Авторизированные сервисные центры (АСЦ) компании «Теплодар» предлагают своим клиентам комплекс услуг: проектирование, монтаж и сервисное обслуживание продукции «Теплодар» (гарантийное и постгарантийное). Специалисты АСЦ прошли обучение по монтажу и техническому обслуживанию продукции компании «Теплодар», что подтверждается фирменным сертификатом.

Авторизированные сервисные центры компании «Теплодар» уделяют большое внимание качеству сервисного обслуживания клиентов и реализуют целый комплекс мероприятий, направленных на повышение эффективности и скорости обслуживания. В АСЦ можно получить грамотную техническую консультацию по эксплуатации и монтажу оборудования, узнать о тонкостях настроек продукции «Теплодар».

Отличительные особенности сервисных центров «Теплодар»:

- индивидуальный подход к каждому клиенту;
- высокий уровень обслуживания;
- оперативное решение задач.

**Список авторизированных сервисных
центров компании «Теплодар»
постоянно пополняется, адреса уточняйте на сайте:
www.teplodar.ru**



ТУ 4858-027-94893116-14



Любители тепла **одобряют!**

По вопросам качества приобретенной продукции просим обращаться в Службу качества компании: тел. (383) 363-04-81, otk@teplodar.ru

ООО «КО Теплодар», 630027, Россия, г. Новосибирск,
ул. Б. Хмельницкого, 125/1, тел. 8 (383) 363-04-68, 363-79-92
Единый бесплатный номер: 8-800-775-0307