

## ПЕЧИ-КАМЕНКИ Ермак 16-ПС /сетка, Ермак-Элит 16-ПС /сетка



## РУКОВОДСТВО ПО ЭКСПЛУАТАЦИИ. ПАСПОРТ

*Изготовитель оставляет за собой право вносить незначительные изменения в конструкцию изделия, не изменяя функционального назначения, не ухудшая его качество и надёжность - без обновления руководства по эксплуатации.*



Объединяя огромный опыт инженеров и дизайнеров, пожелания ценителей и профессионалов, тенденции развития в области экологии и безопасности мы создаем современные печи-каменки для бани и сауны.

Баннные печи-каменки это:

- современные материалы;
- строгий дизайн;
- экологичность и безопасность.

Благодарим Вас за доверие к изделию торговой марки **Ермак**.

**ВНИМАТЕЛЬНО** ознакомьтесь с руководством по эксплуатации для изучения принципа работы изделия, требований к его монтажу, правильной эксплуатации и техническому обслуживанию. Без изучения данного руководства монтаж и эксплуатация **ЗАПРЕЩЕНЫ!**



## **ВНИМАНИЕ**

- *Запрещается использовать печь не по назначению, вносить какие-либо изменения в конструкцию изделия – это небезопасно и, в лучшем случае, печь преждевременно выйдет из строя.*
- *Термостойкая кремнийорганическая краска, которой окрашена печь, приобретает окончательную прочность и стойкость к механическим повреждениям (полимеризуется) только после первого протапливания.*
- *Запрещается поручать надзор за работающей печью лицам, не изучившим данное руководство и малолетним детям, а также оставлять без присмотра топящуюся печь.*
- *Запрещается располагать топливо и горючие материалы ближе 0,5 м от поверхностей печи.*
- *Для розжига и поддержания процесса горения категорически запрещается использовать легковоспламеняющиеся жидкости.*
- *Ни в коем случае не растапливайте холодную печь сразу до высоких температур (покраснения металла).*
- *Не заливайте горящие дрова (угли) в топке водой. Резкий перепад температур может привести к образованию деформации металла топки и её разрушению.*
- *При выборе подключаемого бака, необходимо придерживаться рекомендованных моделей и объёмов.*
- *Перед растопкой печи залейте воду в бак и заполните систему теплообмена. Не следует заливать воду в растопленную печь – это может привести к повреждению теплообменника или бака.*
- *Обязательно закладывайте каменку, используя камни рекомендованной фракции. Не заполняйте каменку песком, не используйте тяжёлые металлические (чугунные) предметы и т.п. – это резко увеличивает нагрузку на печь и нарушает теплообмен.*
- *Обратите внимание на правильную организацию дымохода. Рекомендации приведены п. 5.3 настоящего руководства.*
- *Использование шиберов с перекрытием дымового канала более 75% не допускается.*
- *Диаметр дымового канала должен быть равен диаметру дымоотводящего патрубка или превышать его.*
- *Запрещается чистка дымовой трубы и печи во время топки, при любых признаках тления или горения сажи в дымоходах.*
- *Владелец несёт персональную ответственность за правильную и безопасную эксплуатацию печи.*

## 1. НАЗНАЧЕНИЕ

Печи-каменки предназначены для обогрева парильного отделения и смежных помещений бани, получения пара и нагрева воды. Одинаково адаптированы для использования в финской сауне и русской бане.

**НЕ ПРЕДНАЗНАЧЕНА** для коммерческого использования в связи с увеличением рабочей нагрузки до 10 раз. В данном случае изготовитель снимает с себя гарантийные обязательства. Не допускается установка в помещениях категорий А, Б, В по взрывопожарной безопасности в соответствии с НПБ 105-03. Не предназначена для установки в детских дошкольных, амбулаторно-поликлинических учреждениях и приравненных к ним помещениях.

***Внимание!** Запрещается использовать печь не по назначению, вносить какие-либо изменения в конструкцию изделия – это небезопасно и, в лучшем случае, печь преждевременно выйдет из строя.*

## 2. ОБЩИЕ СВЕДЕНИЯ

Изделия сертифицированы и отвечают всем требованиям безопасности. Имеют СЕРТИФИКАТ СООТВЕТСТВИЯ системы сертификации Таможенного Союза (ЕАС), СЕРТИФИКАТ СООТВЕТСТВИЯ системы добровольной сертификации противопожарной защиты в строительстве «НСОПБ» (ГОСТ Р 53321-2009). Руководство по эксплуатации составлено с учётом требований пожарной безопасности, изложенных в следующих нормативных документах:

- Правила пожарной безопасности в Российской Федерации ППБ 01-03;
- СНиП 41-01-2003 «Отопление, вентиляция, кондиционирование»;
- Правила производства работ, ремонта печей и дымовых каналов, ВДПО, М 1991;
- Правила производства трубо-печных работ, ВДПО, М 2002.

## 3. ОСОБЕННОСТИ КОНСТРУКЦИИ

Печи изготавливаются с применением современных технологий: раскряя, гибки, сварки и формообразования металла.

Используемые материалы эстетичны, безопасны и долговечны.

- В печах моделей **Ермак**, свод топки выполнен из стали толщиной **6 мм**, а для изготовления ее корпуса и системы газоходов применена сталь **3-4 мм**, футерованная до **6 мм** в местах наибольших термических нагрузок.

- В моделях печей **Ермак-Элит** топка и система газоходов выполнены из жаростойкой нержавеющей стали толщиной **3 мм** с содержанием хрома до 17% и температурой окалинообразования до **900°C**.

Каменка сеточного типа имеет большой объем закладываемых камней и несет декоративную функцию.

Печь и сетка-каменка, окрашены черной кремнийорганической краской и декорированы элементами из зеркальной нержавеющей стали. Сочетание черного цвета и нержавеющей стали придает изделию некую контрастность, строгость и современность.

## Особенности конструкции базовых моделей

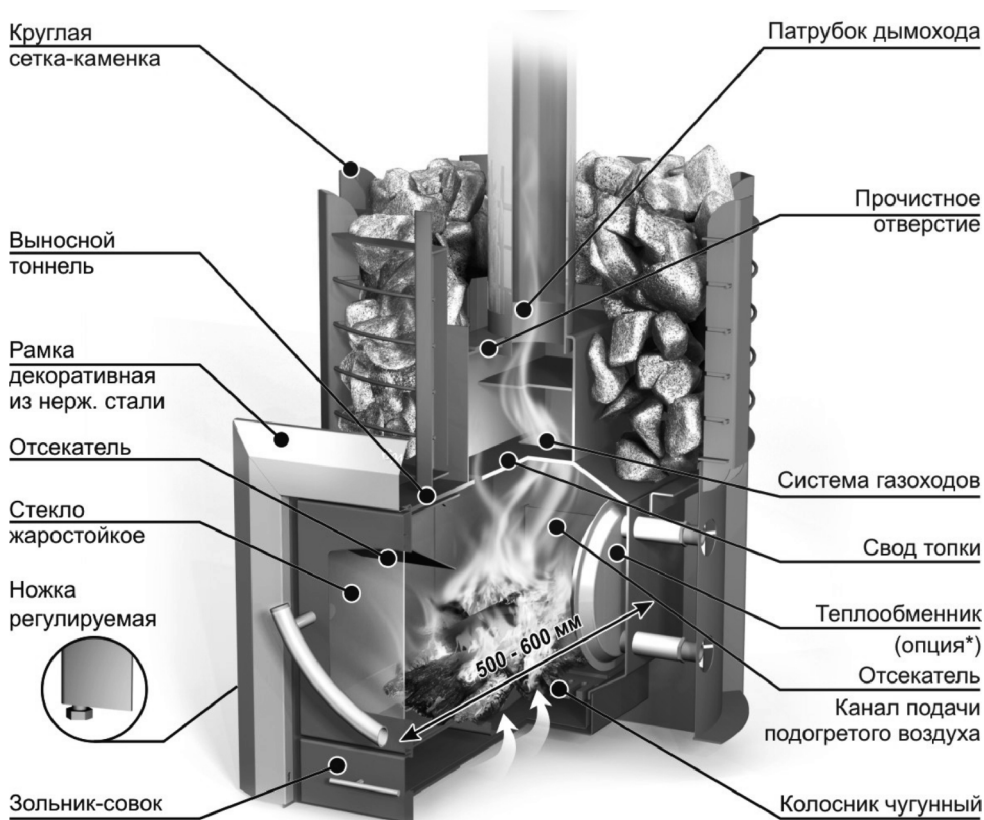
**ПРЕДТОПОЧНЫЙ ТОННЕЛЬ** с панорамным стеклом – позволяет вынести дверку топki в смежное помещение для комфортного использования печи. Тоннель имеет возможность регулирования по глубине, что позволяет разместить топливник в стене с большой толщиной, его длина может изменяться в диапазоне от 50 до 150 мм. Эти преимущества позволяют легко осуществлять монтаж и сервисные функции печи. Для создания настоящего камина в дверку топki регулируемого тоннеля устанавливается жаростойкое стекло.

**ДЕКОРАТИВНАЯ РАМКА** - устанавливается на тоннель и прикрывает зазоры в стеновом проеме, формируя облик изделия в интерьере бани.

**ТОПКА** - выносная, что при видимой компактности печи-каменки увеличивает ее глубину для закладки дров до 500 мм.

**СИСТЕМА ГАЗОХОДОВ** - устроена таким образом, чтобы обеспечить сгорание каждой частички топлива, увеличить длину прохождения пламени и дымовых газов.

**СЕТКА-КАМЕНКА** - является одним из ключевых элементов печи, она формирует внешний облик изделия и создает приятную атмосферу в бане. Уложенные в круглую металлическую конструкцию, камни снимают и аккумулируют жар с топki, формируя



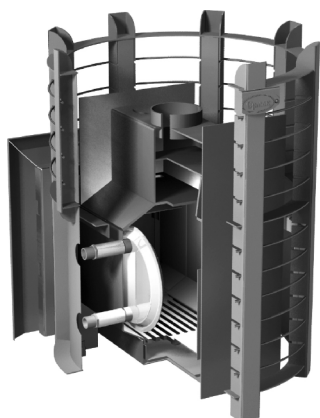
**Рисунок - 1.** Конструкция печи Ермак 16-ПС/сетка, Ермак-Элит 16-ПС/сетка

объемное мягкое тепло, при этом экранируется жесткое инфракрасное излучение. Быстрый нагрев парной создается конвекцией воздуха и излучением с нижних боковых стенок кожуха печи. Разогретые до высоких температур тепловые потоки проходят через камни и обеспечивают эффективную теплопередачу. Сочетание удачной конвективной и сеточной схемы обеспечивает высокую скорость нагрева, создает комфорт и повышает ресурс изделия.

**ЗОЛЬНИК-СОВОК** - имеет функцию управления. Он обеспечивает приток воздуха в топку, регулируя интенсивность горения и изменение тепловой мощности печи. Также, с его помощью осуществляются сервисные операции по удалению продуктов горения, которые просыпаются сквозь колосниковую решетку.

Печи-каменки (сетки) рассчитаны на объем парной – от 8 до 16м<sup>3</sup>.

Функциональные возможности серийно выпускаемых моделей можно расширить, дополнив печь теплообменником (опция).



Теплообменник встраиваемый в топку. Может монтироваться на левую или правую сторону. Предназначен для нагрева воды в выносном баке за счет естественной циркуляции и удобен, когда бак для горячей воды необходимо разместить в смежном помещении (например, в моечном отделении бани).

**Рисунок - 2.** Теплообменник устанавливаемый на печь.

#### 4. ВЫБОР ПЕЧИ ДЛЯ БАНИ

Выбор печи имеет первоочередное значение при оборудовании бани и требует предметной консультации специалиста. Какая модель, или ее модификация подойдет в каждом конкретном случае зависит от: планировки бани; от объема и качества теплоизоляции парилки; объема смежных помещений, требующих отопления; необходимого температурно-влажностного режима; желаемого времени прогрева парилки; количества людей, одновременно принимающих процедуры (таблица - 1); климатического района и сезонности использования.

**Таблица - 1.** Вместимость бани

Объём бани, м <sup>3</sup>	Вместимость бани, чел.	Расход горячей воды, л/чел.	Общий расход горячей воды, л/процедура
6-12	1-2	15	15-30
8-16	2-3		30-45
12-24	3-4		45-60
24-30	4-6		60-90

Подбор оптимальной модели печи (необходимой мощности) производится по объему парилки и смежных помещений, требующих прогрева. Для удобства подбора мощность моделей переведена в расчётное значение отапливаемого объёма (таблица - 2).

**Таблица - 2. Технические характеристики базовой модели печей**

Модель печи-каменки	Объем отапл. пом-я, куб.м	Мощн. (номин.), кВт	Масса до, кг	Емкость каменки, кг	Глубина топки, мм	Длина тоннеля, мм	Ø дымохода, мм	Габаритные размеры ±15 мм, от		
								Д	Ш	В
Ермак 16-ПС /сетка	8-16	16	75	110÷120	500	50...150	115	735	595	785
Ермак-Элит 16-ПС/сетка	8-16	16	70	110÷120	500	50...150	115	735	595	785

Принятые сокращения:

ПС - дверка печи с панорамным стеклом (наличие регулируемого тоннеля)

Элит - исполнение печи с применением нержавеющей жаростойкой стали

Про подборе печи, необходимо учитывать возможные теплотери в зависимости от различных факторов: сезонности, утепления. Так для отдельно стоящего сруба бани из массива древесины, при использовании её в летний период, необходимо ориентироваться на среднее расчётное значение, а при эксплуатации при отрицательных температурах наружного воздуха (зимний период) мощность печи рекомендуется увеличить в 1,3 раза. Также следует учитывать, что каждый квадратный метр не изолированного кирпича, камня, стекла требует дополнительной мощности печи.

Модификацию печи и функционал печи следует выбирать исходя из планировки вашей бани. Установку опций на базовую модель следует осуществлять в зависимости от требуемого функционала, условий установки, удобства эксплуатации и обслуживания. Некоторые планировки бань и схемы установки печей приведены на рисунке –3.

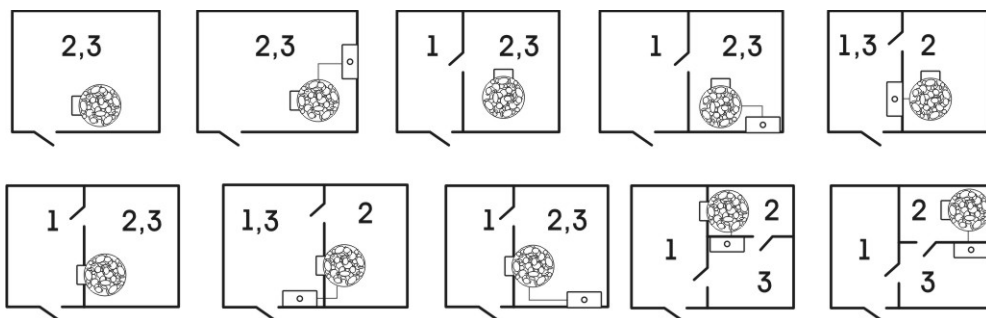
Дополнительная мощность печи, так же необходима для нормальной работы установленной на печь опции (таблица-3). **При выборе печи-каменки с малой мощностью её необходимо будет эксплуатировать более интенсивно и длительно, что сократит срок её службы.**

**Внимание!** Номинальная мощность печи (см.Таблица-2) указана без учета устанавливаемой опции (теплообменник). При выборе определенной модели печи необходимо вычитать мощность установленной опции (см.Таблица-3) из номинальной мощности печи и только после этого проверять соответствие полученной мощности печи объёму отапливаемого помещения (см. Таблица-4).

**Таблица - 3.** Технические характеристики опций для печей-каменок

Наименование	Емкость до, л (кг)	Мощность (потребляемая) до, кВт	Масса до, кг	Габаритные размеры ±5, мм		
				Д	Ш	В
Теплообменник универсальный 1л/2кВт	1л	2	1	240	240	40
Бак выносной	до 65л	-	-	-	-	-

На данном этапе необходимо определиться, есть ли необходимость установки бака для горячей воды или нет, и каким образом его разместить: повесить на стену в парилке или вывести в моечное отделение.



1. Предбанник; 2. Парная; 3. Моечное отделение

**Рисунок - 3.** Планировка бань и схемы установки печей.

**Таблица-4.** Перерасчет мощности печи на объем парильного помещения в зависимости от функциональной модификации печи.

Печь-каменка с опцией	Потребляемая мощность опции (номинальная), кВт	Мощность печи-каменки (номинальная), кВт	Объем отапливаемого помещения, до м <sup>3</sup>
Печь Ермак 16-ПС/сетка +теплообменник	2	16	8-14
Печь Ермак-Элит 16-ПС/сетка +теплообменник	2	16	8-14

## 5. УСТАНОВКА

### 5.1 Подготовка к использованию

Освободите печь от упаковки, удалите все этикетки и наклейки, поправьте колосник и зольник-совок. Внимательно осмотрите изделие на целостность сварных швов. Установите на дверке стекла с помощью крепёжных планок.

***Внимание!** Термостойкая кремнийорганическая краска, которой окрашена печь, приобретает окончательную прочность и стойкость к механическим повреждениям (полимеризуется) только после первого протапливания. До первой топки с окрашенными поверхностями изделия следует обращаться с предельной осторожностью (камни в каменку укладывать только после первой топки и полного остывания печи).*

**При первом протапливании печи промышленные масла, нанесённые на металл, и лёгкие летучие компоненты кремнийорганической краски могут выделять дым и запах, которые в дальнейшем не проявляются.** Поэтому первые две-три топки печи (без камней) рекомендуется производить на свежем воздухе, соблюдая меры пожарной безопасности, на расстоянии не менее 15м до жилых и хозяйственных построек, установив временный дымоход с искроуловителем на высоту не менее 2 м.

Допускается осуществлять первую затопку полностью смонтированной печи в бане с дымоходом и заполненной водой баком (при его наличии). В данном случае необходимо полностью открыть все двери, окна притока и вытяжки, добиваясь непрерывного проветривания помещения.

Первые протапливания осуществляются продолжительностью не менее 1,5-2 часа в режиме набора температуры (см. раздел эксплуатация).

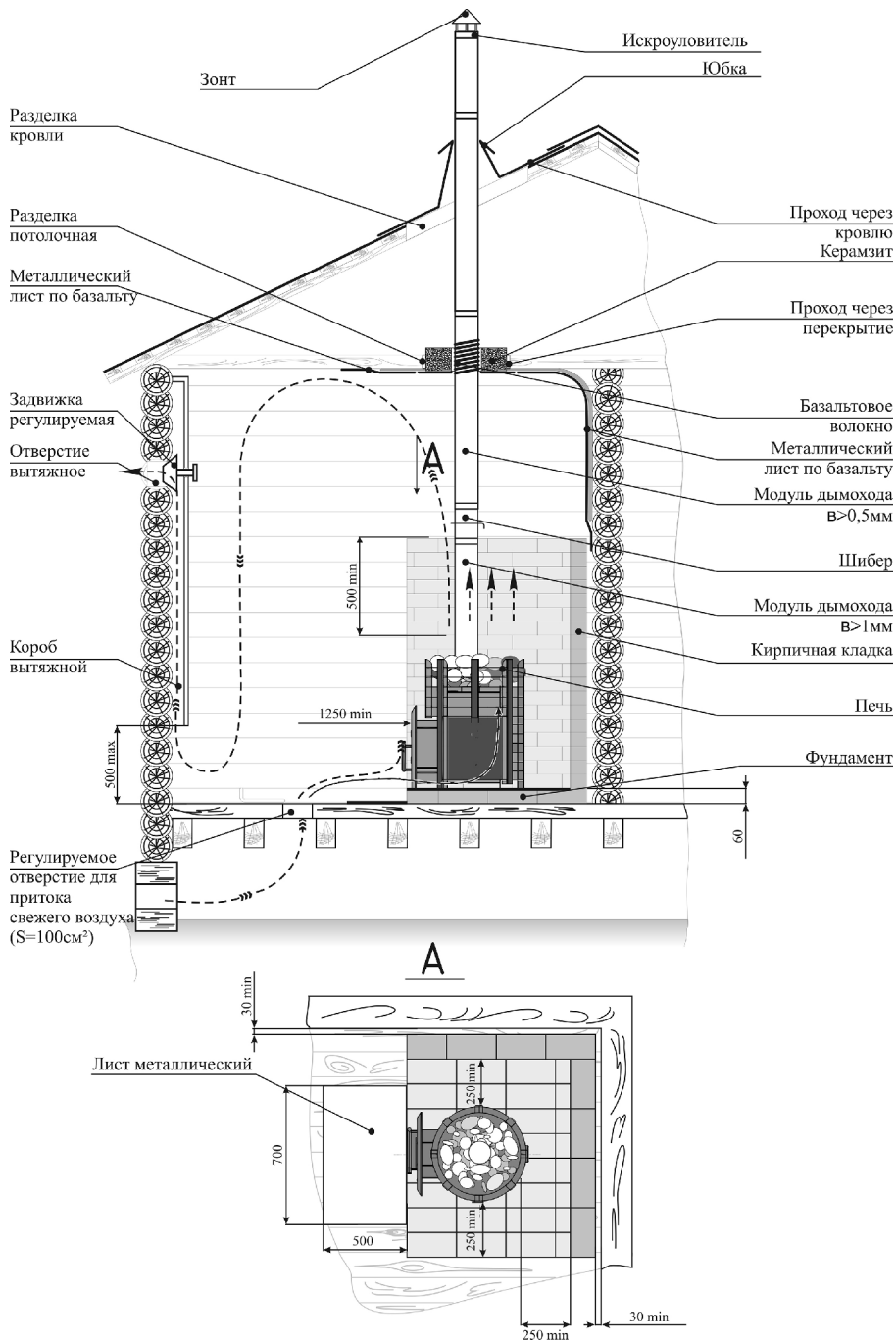
### 5.2 Установка печи

При установке отопительных аппаратов должны выполняться требования пожарной безопасности, изложенные в СНиП 2.04.05-91, ГОСТ 9817-95, ГОСТ Р 53321-2009, а также в альбомах типовых конструкция печей и заводских инструкциях. Габаритные и установочные размеры печей-каменок приведены в ПРИЛОЖЕНИИ А.

#### 5.2.1 Установка печи в парной (рисунок -4)

Печь-каменку устанавливают горизонтально на неподвижное и прочное огнестойкое основание (фундамент). Наиболее подходящим основанием является бетон, допускается основание, выполненное кладкой кирпича на деревянный пол глинопесчаным раствором, толщиной **не менее 60 мм** (1/4 кирпича). Размеры фундамента (основания) должны быть больше габаритов печи на **250 мм** с боковых сторон и за каменкой. Для кладки оснований, разделок и защитных конструкций применяется кирпич полнотельный, керамический (красный), высшего качества, нормального обжига, без трещин и посторонних примесей, марки не ниже М100. **Запрещается применять** кирпич пережжённый или недожжённый, пустотельный, облёгчённый, а так же силикатный.





\**b* - соответствует толщине металла модуля дымохода

**Рисунок - 4.** Установка печи в парной.

Безопасные расстояния от каменки до стен из сгораемых материалов (или других конструкций из возгораемых материалов):

- в стороны от сетки-каменки наполненной камнями – не менее 500 мм;
- со стороны от сетки-каменки без камней — не менее 1000 мм;
- над каменкой – не менее 1200 мм;
- перед топочной дверкой – не менее 1250 мм.

Безопасные расстояния с боков и за печью могут быть уменьшены на 50%, используя защитные преграды. Защитная преграда может быть выполнена из стального листа по базальтовому мату толщиной не менее **10 мм** (или другому несгораемому теплоизоляционному материалу) Для стен защитная преграда может быть выполнена кирпичной кладкой толщиной **120 мм** (1/2 кирпича) с воздушным зазором **не менее 30 мм** до изолируемой сгораемой поверхности (для обеспечения вентиляции) на высоту не менее 500 мм.

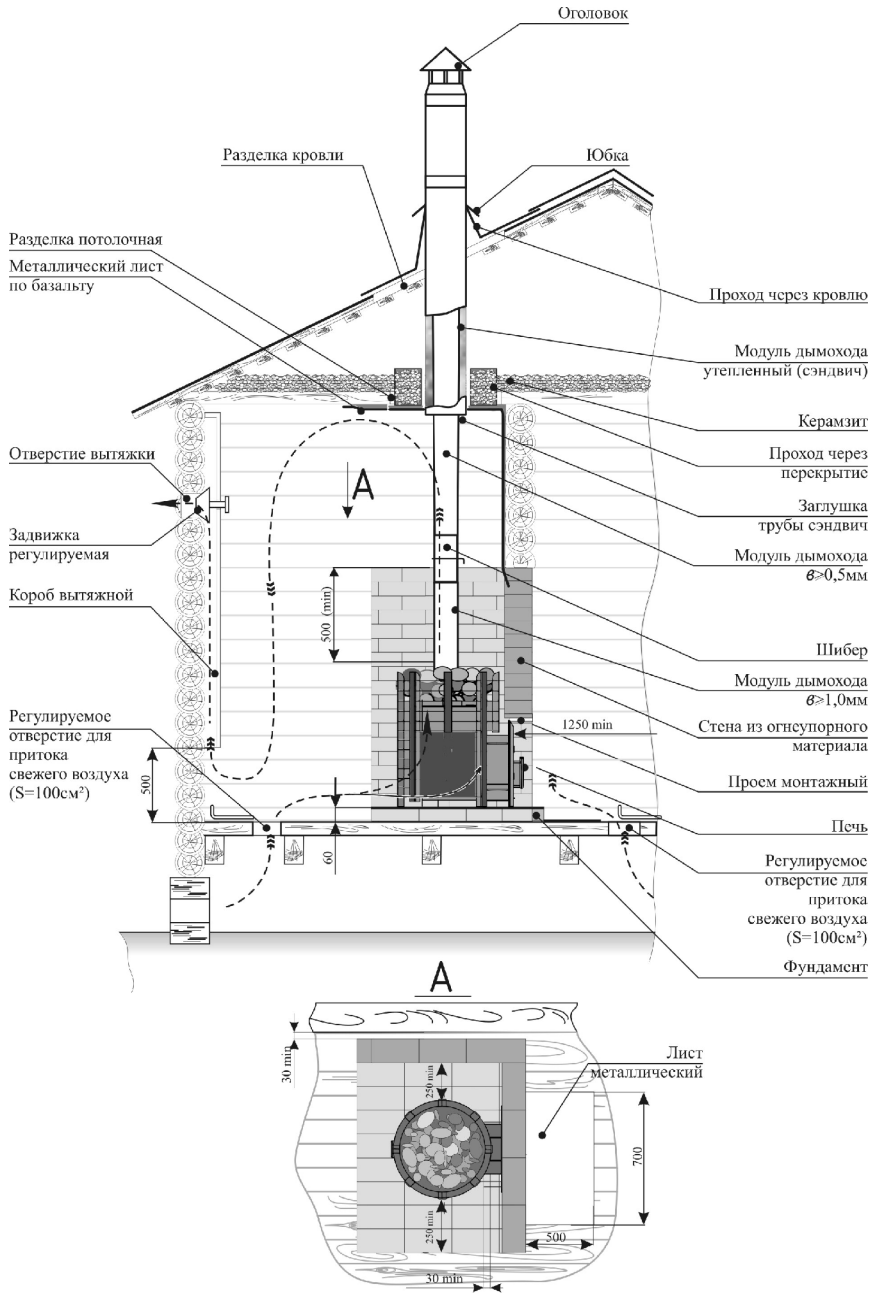
#### **Порядок проведения работ:**

- подготовить место для установки печи-каменки в парном отделении бани;
- извлеките зольник, снимите дверку топки во избежание поломки стекла и удобства монтажа печи. Открытая дверка легко снимается с петель путём её поднятия;
- демонтируйте декоративную рамку тоннеля;
- извлеките выдвижной тоннель из топки;
- установить печь (без сетки-каменки) на основание согласно требованиям безопасности и вышеприведённым рекомендациям;
- выставьте печь по уровню в горизонтальной плоскости с помощью регулировочных ножек;
- установите и выровняйте сетку-каменку;
- смонтируйте выдвижной тоннель в топку печи, предварительно нанеся термостойкий герметик по внутреннему краю топки шириной 5-10 мм (в комплект не входит);
- закрепите декоративную рамку;
- установите зольник и дверку топливника.

#### **5.2.2 Установка печи с тоннелем, выносимым в смежное помещение (рисунок -5)**

Выносной тоннель можно устанавливать только в стену из огнеупорного материала (кирпич, бетон и т.п.) толщиной **не менее 120 мм** (1/2 кирпича), выполненной на высоту выше верхней поверхности печи (каменки) на 500 мм, и шириной, обеспечивающей безопасные расстояния до возгораемых материалов. Размер отверстия в стене должен обеспечивать зазор  $10^3$  15 мм с каждой стороны тоннеля печи-каменки. В данном случае необходимо обеспечить расстояние от передней стенки сетки-каменки печи до кирпичной стены не менее 15 мм.

Печь-каменку устанавливают горизонтально на неподвижное и прочное огнестойкое основание (фундамент). Наиболее подходящим основанием является бетон, допускается основание, выполненное кладкой кирпича на деревянный пол глинопесчаным раствором, толщиной **не менее 60 мм** (1/4 кирпича). Размеры фундамента (основания) должны быть больше габаритов печи на **250 мм** с боковых



\* $\varnothing$  – соответствует толщине металла модуля дымохода

**Внимание!** Уровень полов парилки и помещения, куда вынесен тоннель, должен быть одинаковым или несколько ниже, а основание (фундамент) выполнено как одно целое.

**Рисунок - 5.** Установка печи с тоннелем, вынесенным в смежное помещение.

сторон и за каменкой. Для кладки оснований, разделок и защитных конструкций применяется кирпич полнотельный, керамический (красный), высшего качества, нормального обжига, без трещин и посторонних примесей марки не ниже М100. **Запрещается применять** кирпич пережжённый или недожжённый, пустотельный, облепчённый, а также силикатный.

Безопасные расстояния от сетки-каменки до стен из сгораемых материалов (или других конструкций из возгораемых материалов):

- в стороны от сетки-каменки наполненной камнями – не менее 500 мм;
- в стороны от сетки-каменки без камней — не менее 1000 мм;
- над каменкой – не менее 1200 мм;
- перед топочной дверкой – не менее 1250 мм.

Безопасные расстояния с боков и за печью могут быть уменьшены на 50%, используя защитные преграды. Защитная преграда может быть выполнена из стального листа по базальтовому мату толщиной не менее **10 мм** (или другому несгораемому теплоизоляционному материалу). Для стен защитная преграда может быть выполнена кирпичной кладкой толщиной **120 мм** (1/2 кирпича) с воздушным зазором **не менее 30 мм** до изолируемой сгораемой поверхности (для обеспечения вентиляции) на высоту не менее 500 мм.

#### **Порядок проведения работ:**

- изготовьте основание для установки печи-каменки в парном отделении бани;
- подготовьте в стене проём размером, соответствующим тоннелю устанавливаемой печи;
- извлеките зольник, снимите дверку топки во избежание поломки стекла и удобства монтажа печи. Открытая дверка легко снимается с петель путём её поднятия;
- демонтируйте декоративную рамку тоннеля;
- извлеките выдвижной тоннель из топки;
- установить печь (без сетки-каменки) на основание согласно требованиям безопасности и вышеприведённым рекомендациям;
- выставьте печь по уровню в горизонтальной плоскости с помощью регулировочных ножек;
- установите и выровняйте сетку-каменку;
- смонтируйте выдвижной тоннель в топку печи, предварительно нанеся термостойкий герметик по внутреннему краю топки шириной 5-10 мм (в комплект не входит);
- закрепите декоративную рамку;
- установите зольник и дверку топливника.

#### **5.3 Монтаж дымовой трубы**

Необходимо обратить внимание на правильную организацию дымохода. Рекомендуется использовать модульные тонкостенные дымовые трубы из нержавеющей стали толщиной не менее 0,5 мм. Соединение патрубков печи с основной частью дымохода осуществляется стальной трубой толщиной не менее 1 мм и длиной не менее 0,5 м (первый модуль дымовой трубы). Стыки дымовых труб уплотняются

термостойким герметиком (или другим несгораемым теплоизоляционным материалом) и стягиваются стальными хомутами.

Участок трубы, расположенный в зоне минусовых температур (чердачное помещение и т.п.), во избежание образования конденсата рекомендуется теплоизолировать. Идеальным решением теплоизоляции дымовой трубы является применение готовых модулей изолированных труб (сэндвич).

Если помещения бани оборудовано фундаментальным дымовым каналом, то печь необходимо расположить как можно ближе к этому каналу, соблюдая безопасные расстояния до сгораемых материалов. Соединение патрубка печи с фундаментальным дымовым каналом осуществляется стальными трубами толщиной не менее 1 мм.

**Внимание!** *Использование шибера с перекрытием дымового канала более 75% не допускается.*

Дымовая труба должна иметь минимальное количество стыков. Дымоход необходимо устраивать вертикально без уступов и уменьшение сечения. Допускается принимать отклонение труб под углом до 90° к вертикали и с отклонением по горизонтали не более 0,5м. Высоту дымовых труб, считая от колосниковой решётки до устья (место выхода продуктов сгорания из дымохода), следует принимать не менее 3м.

**Внимание!** *В случае установки толстостенной металлической дымовой трубы большой массы (>30кг) необходимо разгрузить печь от её веса.*

Возвышение дымовых труб (рисунок-6) следует принимать:

- не менее 500 мм над плоской кровлей;
- не менее 500 мм над коньком кровли при расположении дымовой трубы на расстоянии до 1,5м от конька;
- не ниже конька кровли при расположении дымовой трубы на расстоянии от 1,5 до 3м от конька;
- не ниже линии, проведённой от конька вниз под углом 10° к горизонту, при расположении дымовой трубы на расстоянии более 3м.

Возвышение дымовых труб на 500 мм необходимо предусматривать:

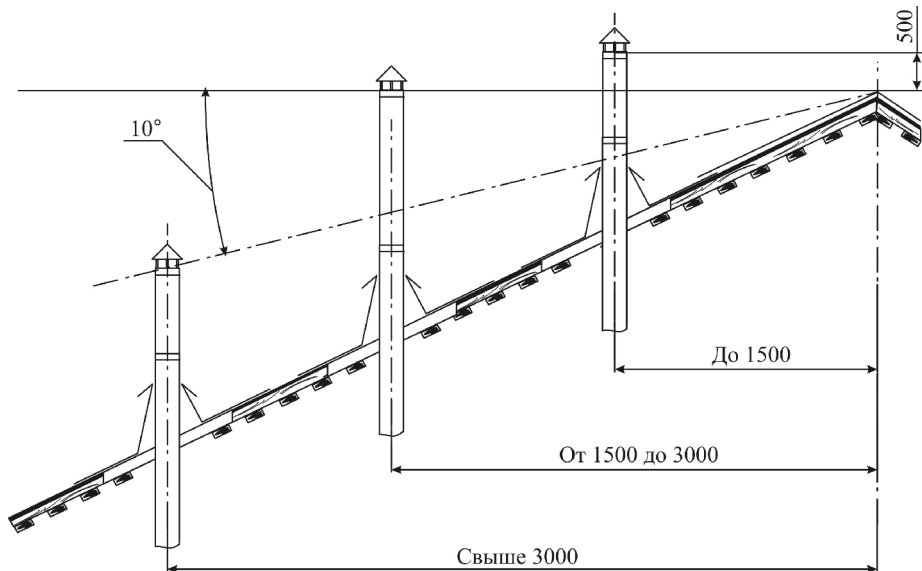
- выше верхней точки здания, пристроенного к отапливаемому помещению;
- выше верхней плоскости ветровой тени более высокого рядом стоящего здания или сооружения

При монтаже дымовой трубы в зданиях, с кровлями из горючих материалов, необходимо устраивать искроуловитель из металлической сетки с отверстиями не более 5x5 мм. На устье стальных дымоходов устанавливается зонтик, а в случае использования модулей утеплённой трубы (сэндвич) – монтируется оголовок.

Конструкции здания и кровли, выполненные из горючих материалов, примыкающие к дымоходу (через кровлю, проход через перекрытие), следует защищать от возгорания с помощью организации разделок. Размеры разделки с учётом толщины стенок трубы (от внутренней поверхности) следует принимать не менее 500 мм - для незащищённых дымоходов и не менее 380 мм - для защищённых.

Свободное пространство между дымовой трубой и конструкциями кровли следует перекрывать фартуком, проходом из кровельной стали (конус с юбкой) или силикона (MASTER FLESH).

Разделка перекрытия (потолок парной) выполняется больше толщины перекрытия так, чтобы верх разделки выступал над полом или засыпкой чердака не менее чем на 70 мм. С применением специального прохода разделка перекрытия не вызывает никаких трудностей. Зазоры между потолочным перекрытием и дымоходом следует заполнить негорючими материалами (керамзит, шлак, базальтовая вата и т.п.).



**Рисунок - 6.** Возвышение дымовых труб.

**Внимание!** Опира́ть или жё́стко соединя́ть разделки с конструкцией дымохода не следует, а уплотнение осуществлять из негорючих материалов. Категорически запрещается выполнять неразборными соединения печи с дымоходом или иными конструктивными элементами бани.

#### 5.4 Установка (монтаж) бака для нагрева воды.

Производитель выпускает ассортимент баков, предназначенных для нагрева воды в бане печами-каменками (в комплект печи не входят и приобретаются отдельно). Баки изготавливаются из нержавеющей стали.

При выборе модели и объёма бака следует учесть рекомендации производителя (см. таблица-1). У печи-каменки конструктивно предусмотрена возможность подключения выносного бака к теплообменнику, установленному в топку печи.

**Внимание!** Допускается подключать к печи с теплообменником выносной бак ёмкости больше рекомендованной (в данном случае производитель снимает с себя обязательства по качеству и скорости нагрева воды).

Чтобы изделие служило долго, при его использовании следует учесть:

- не заливайте воду в разогретый теплообменник печи (пустой бак). Не следует топить печь с менее чем наполовину заполненным баком т.к. это небезопасно и может привести к поломке;

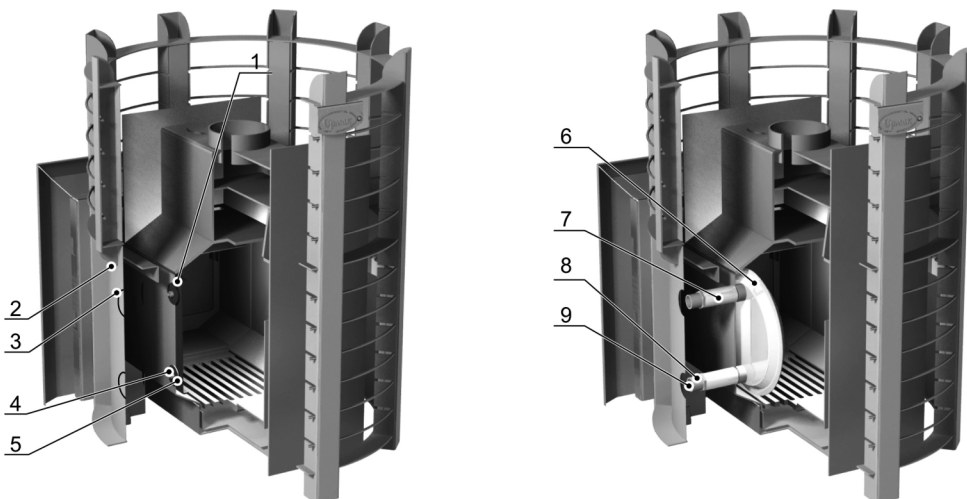
- при подключении выносного бака к печи с теплообменником необходимо использовать только металлические трубы;
- после использования изделия в холодное время года необходимо слить воду из системы теплообмена для предотвращения повреждения элементов печи вследствие замерзания воды.

***Внимание!** Вода в баке может нагреваться до кипения, примите меры предосторожности.*

#### **5.4.1 Монтаж выносного бака**

Бак подключается к встроенному теплообменнику печи и предназначен для нагрева воды за счёт естественной циркуляции.

**Установка теплообменника** (рисунок -7). Теплообменник устанавливается в топке печи-каменки на любую сторону в следующей последовательности:



**Рисунок -7.** Установка теплообменника.

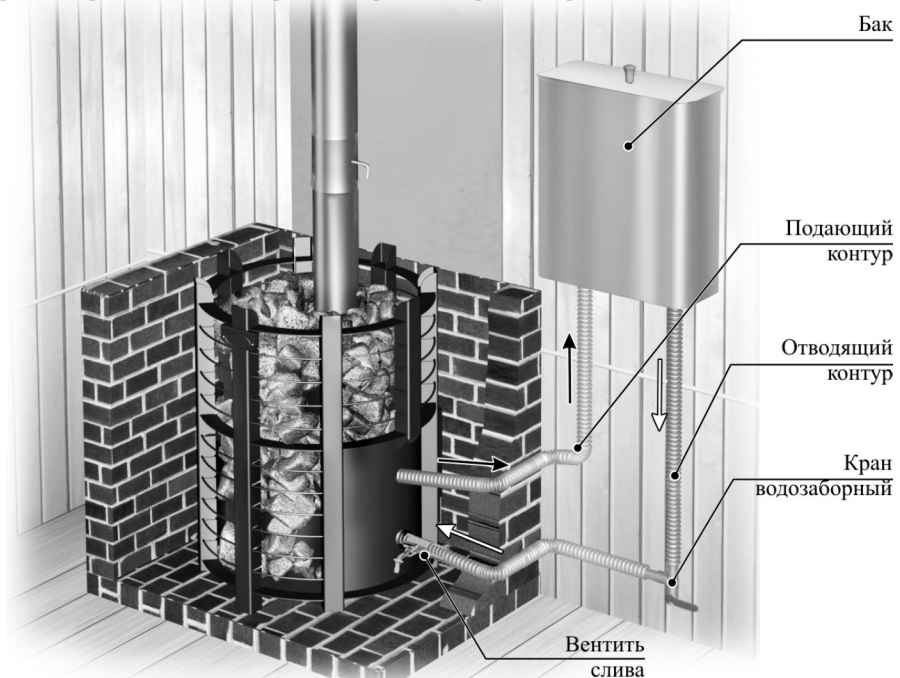
- удалите со стороны установки теплообменника две заглушки 3 из кожуха печи 2 (заглушки подштампованы и подрезаны в кожухе). Расшатывая заглушку с подрезанных сторон, обломите усики соединяющие ее с кожухом;
- демонтируйте планку 1 из топки. Для этого, через отверстия в кожухе, торцевым ключом отверните две гайки 4 и снимите шайбы 5;
- подготовьте для установки теплообменник. В корпус теплообменника 6 закрутите коротким резьбовым концом два сгона 9 уплотнив резьбовое соединение. Усилие затяжки не более 30Нм, для исключения возможного отрыва муфты от корпуса теплообменника;
- проверьте герметичность сборки теплообменника со сгонами;
- с целью уплотнения отверстия выхода сгонов из топки нанесите термостойкий герметик (в комплект не входит) на торцевые части муфт по контуру сгонов;

- вставив в отверстия топки (изнутри) теплообменник, закрепите его (снаружи) гайкой 8, через проставочную трубку 7;
- после установки печи подключите бак к теплообменнику согласно схеме приведенной на рисунках -8,9.

**Подключение и монтаж выносного бака** (рисунок-8,9). Бак необходимо размещать выше верхнего края печи на 0,1-0,3м, обеспечивая длину трубопроводов подающего контура до 2,5м, что позволяет вынести бак в моечное отделение бани. При монтаже системы теплообмена необходимо соблюдать условие – длина отводящего контура должна быть не более двух длин подающего.

**Внимание!** Обязательно ознакомьтесь со схемами подключения выносного бака. Категорически запрещено создавать давление в системе:

- система должна быть открытой, т.е. связанной с атмосферой - не используйте герметичные баки (или с герметичной крышкой);
- не подключайте систему к водопроводной сети. Заполнение системы осуществлять путём налива воды в бак;
- не устанавливайте в систему краны и вентили не предусмотренные рисунком -8,9. Запирание системы приводит к нарушению циркуляции и созданию избыточного давления;
- не допускайте провисания трубопроводной системы теплообменника с целью исключения возникновения воздушной пробки; не размещайте бак в помещении с температурой ниже +20°C или стене, выполненной кирпичной кладкой. В данном случае бак будет работать как радиатор отопления, а скорость нагрева воды резко сократится.



Подъем подающего контура не менее 20°, уклон отводящего контура не менее 2°, в направлении от печи к баку.

**Рисунок - 8.** Схема установки выносного бака в парилке.



### Порядок установки:

- удалите защитную плёнку с бака (для баков из нержавеющей стали);
- саморезом закрепите деревянную ручку на крышке бака;
- бак может иметь приварные или съёмные штуцера для подключения бака к подающему (отводящему) контуру и установки водозаборного крана. Съёмные штуцера устанавливаются в отверстия с наружной стороны и закрепляются изнутри гайками, через прокладку. Штуцера с резьбой G<sup>3</sup> ” монтируются в доньшке;
- навесьте бак на стену парного или моечного отделения в удобном месте (придерживаясь рекомендованных расстояний до печи) при помощи крепёжных винтов (саморезов) с небольшим зазором от стены, используя, например деревянную планку;
- подготовьте два технологических отверстия в стене, необходимых для вывода системы теплообмена (если выносной бак монтируется в соседнем помещении). После монтажа системы, оставшиеся в стене зазоры необходимо уплотнить с помощью негорючих теплоизоляционных материалов.



*Подъем подающего контура не менее 20°, уклон отводящего контура не менее 2°, в направлении от печи к баку.*

**Рисунок - 9.** Схема установки выносного бака в смежном помещении.

## 5.5 Воздухообмен и микроклимат в парилке

Для обеспечения хорошего воздухообмена в бане необходима организация приточно-вытяжной вентиляции (рисунок-4,5). В полу каждого из помещений бани прорубается отверстие для притока свежего воздуха сечением 100см<sup>3</sup>. Одновременно с притоком воздуха осуществляется просушка подпольного пространства и половых досок с нижней стороны.

Место расположения приточного отверстия необходимо выбирать в зависимости от типа помещения бани (предбанник, парная, моечное отделение).

Приточное отверстие следует располагать:

- в предбаннике (или помещении, куда вынесен тоннель) рядом с топочным каналом;
- в парной, рядом с печью;
- в моечном отделении, в любом удобном месте (на максимальном удалении от вытяжки).

Отверстие для вытяжки воздуха разделяется в стене чуть ниже уровня потолка, как можно дальше от печи (от приточного отверстия). Для вытяжки наиболее влажного и холодного воздуха к вытяжному отверстию присоединяется вертикальный короб с входным отверстием не выше 50см от пола.

Приточное(ые) и вытяжное(ые) отверстие(я) рекомендуется оснастить регулируемыми задвижками, что позволяет управлять воздухообменом в помещениях бани.

Конструкция и высокая тепловая мощность изделий в сочетании с большой массой камней позволяет получить широкий диапазон комфортных микроклиматических условий для русской бани (влажность 40-60%, температура +60...+80°С) и финской сауны (влажность 5-15%, температура +100...+120°С).

## 5.6 Камни для каменки

Следует использовать камни, специально предназначенные для печей-каменок (габбро-диабаз, талькохлорид, жадеит), размер большей стороны которых равен 70-120 мм. Камни вулканических пород имеют красивую фактуру, состоят из стойких минералов, не содержат вредных примесей, обладают большой теплоёмкостью, выдерживают большие перепады температур, не разрушаются и не трескаются.

***Внимание!** Не следует использовать камни неизвестного происхождения. Камни, подобранные с земли, могут содержать в большом количестве сернистые соединения, радионуклиды и т.п. и поэтому являются непригодными и даже опасными для использования в бане.*

Перед закладкой камни следует промыть проточной водой для удаления пыли, образовавшейся при транспортировке. Большие камни необходимо укладывать плоской поверхностью к её металлическим поверхностям, а меньшего размера заложить между большими. Камни укладываются небрежно до верхнего уровня каменки, чтобы между ними оставались каналы для движения воздуха.

## 6. ЭКСПЛУАТАЦИЯ

Перед растопкой печи необходимо убедиться в герметичности соединений дымохода и наличии тяги. Для проверки тяги необходимо к открытой дверке топки поднести зажженную свечу (задвижка дымового канала открыта). Отклонение пламени свечи в сторону топки свидетельствует о наличии тяги. Залить необходимое количество воды в бак и систему теплообмена.

**Внимание!** Не допускается заливать воду в растопленную печь – это может привести к повреждению (выходу из строя) теплообменника.

Заложите в топку дрова на <sup>3</sup> объёма. Размеры дров должны обеспечивать их продольную и поперечную укладку.

**Внимание!** Запрещается эксплуатация печи без уложенных в сетку-каменку камней – это может привести к возгоранию деревянных конструкций и пожару.

В каменках торговой марки Ермак в качестве топлива используются крупно наколотые сухие дрова различных сортов древесины. Мокрые и подгнившие дрова плохо горят и не позволяют добиться желаемого микроклимата в парилке. В топке каменки нельзя жечь уголь, торфобрикеты, пропитанные дрова, пластик, покрытый пластиком картон и т.п. - в связи с очень высокой температурой горения и значительным содержанием вредных веществ в дымовых газах.

Разожгите огонь в топке. При разжигании огня дымовая заслонка должна быть открыта, а зольник совок – выдвинут. Дымовую заслонку во время процесса горения закрывать нельзя – опасность отравления угарным газом!

**Внимание!** Для розжига и поддержания процесса горения категорически запрещается использовать легковоспламеняющиеся жидкости. Не допускайте горение дров в тоннеле.

Для обеспечения режима набора температуры закройте дверку топки, а зольник-совок оставьте открытым. В данном режиме возможен кратковременный перегрев топки, каменки и системы дымоходов. Для появления устойчивой тяги после растапливания требуется некоторое время. Поэтому при открытии дверки недавно растопленной печи, работающей в режиме набора температуры, возможен незначительный выход дыма в помещение.

**Внимание!** Ни в коем случае не растапливайте холодную каменку сразу до высоких температур (покраснения металла). Рекомендуется осуществлять плавный набор температуры печи, что достигается регулированием процесса горения.

Регулирование процесса горения осуществляется выдвиганием-задвиганием зольника. При достижении требуемого микроклимата бани необходимо обеспечить горение дров в режиме поддержания температуры камней и воздуха в парилке. Режим поддержания комфортных условий достигается путём прикрытия зольника и закладки крупно наколотых дров.

В зависимости от времени, температурных условий и т.п., может оказаться необходимым добавить дрова в топку второй раз. Перед повторной закладкой, на 1-2 минуты необходимо перевести печь в интенсивный режим. Перед открытием дверцы задвиньте зольник (это сократит выход дыма через дверку топки). Плавно откройте дверцу и заложите крупно наколотые дрова на <sup>3</sup> объёма. Закрыв топливник, откройте зольник и дайте дровам разгореться. После чего, можно отрегулировать процесс горения.

**Внимание!** На основе проведённых испытаний производитель утверждает, что быстрое разрушение каменки в процессе эксплуатации (в стенах каменки образуются трещины, прогары и т.д.) вызвано только нарушением условий по эксплуатации. Следует помнить, что если постоянно нагревать каменку докрасна, топить углём или торфом, вносить изменения в конструкцию, её срок службы сокращается. За подобные повреждения завод-изготовитель снимает с себя гарантийные обязательства.

**Обслуживание печи-каменки** в период эксплуатации сводится к чистке поверхности каменки и стекла, установленного в дверку топки, удалению золы, просыпавшейся через щели колосника, профилактическим протапливаниям, периодической промывке и замене камней, а также прочистке системы дымоходов.

Остывшие поверхности каменки и стекла дверки можно чистить слабым раствором моющего средства, вытирая влажной мягкой тряпкой.

Не реже чем **два раза в год** необходимо проводить периодический осмотр камней, уложенных в каменку. При проведении профилактики требуется достать все камни из печи и влажной мягкой тряпкой с моющим раствором очистить внутреннюю поверхность каменки от пыли и остатков продуктов парообразования. Промытые проточной водой камни вновь уложить в каменку печи, заменяя мелкие и треснувшие камни новыми.

Слишком большое количество золы ухудшает течение процесса горения. **Удаляйте остывшую золу всегда перед началом растопки каменки и по мере наполнения**, используя зольник-совок печи и металлическое ведро.

В качестве профилактической меры, препятствующей образованию сажевого налёта на стенках системы отвода дымовых газов печи и дымохода, рекомендуется периодическое (**через 3-4 топки**), интенсивное протапливание сухими дровами лиственных пород (наиболее эффективна осина).

Печи имеют сложную аэродинамическую конструкцию дымовых каналов и при проведении необходимых профилактических мер не требуют механической чистки от сажевого налёта. Если в процессе эксплуатации печи тяга ухудшилась, а профилактические меры не дали желаемого результата, необходимо провести механическую чистку системы отвода дымовых газов печи и дымовых труб. Чистка системы газоходов осуществляется через специальное отверстие коллектора (рядом с патрубком дымохода). Для чего, демонтировав заглушку (сдвинув в сторону), осуществляется механическая чистка. С внутренних поверхностей труб основного дымохода отложения сажи можно удалить без его полной разборки металлическим ершом от устья (**обязательно отсоедините печь**).

## **7. ТРАНСПОРТИРОВКА, ХРАНЕНИЕ И УТИЛИЗАЦИЯ**

Транспортировка изделия может осуществляться всеми видами транспорта (наземный, воздушный, морской), обеспечивая надежную фиксацию груза и защиту от атмосферных осадков. Во избежание механических повреждений перевозку изделия необходимо производить только в фирменной упаковке. Жаростойкая эмаль, которой окрашено изделие, приобретает прочность только после первого протапливания печи. До этого с окрашенными поверхностями следует обращаться осторожно.

Хранение печи производится: в сухом помещении, обеспечивающем защиту от атмосферных осадков и попадания прямых солнечных лучей; в заводской упаковке; в вертикальном положении; не более чем в два яруса.

Утилизация отработавшего изделия происходит путем сдачи в металлолом.

## **8. КОМПЛЕКТ ПОСТАВКИ**

В розничную сеть изделие поставляется в комплектности согласно таблице -5.

**Таблица -5.** Комплектация.

Печь	1шт.
Сетка-каменка	1шт.
Выдвижной тоннель	1шт.

**Таблица -5.** Комплектация (продолжение).

Топочная дверка с панорамным стеклом	1 шт.
Рамка декоративная	1 шт.
Колосниковая решётка	1 шт.
Зольник-совок	1 шт.
Руководство по эксплуатации. Паспорт	1 шт.
Упаковка	1 шт.

## **9. ДЕЙСТВИЯ В СЛУЧАЕ ВОЗНИКНОВЕНИЯ ПОЖАРА**

В случае возникновения пожара следует:

- Вызвать пожарное подразделение по телефону 01;
- Приступить к ликвидации пожара первичными средствами пожаротушения;
- Эвакуировать людей, домашних животных, имущество.

## **10. ВОЗМОЖНЫЕ НЕИСПРАВНОСТИ И МЕТОДЫ ИХ УСТРАНЕНИЯ**

Возможные неисправности и методы их устранения приведены в таблице - 6.

**Таблица - 6.** Возможные неисправности и методы их устранения.

<b>Неисправность</b>	<b>Причина</b>	<b>Метод устранения</b>
Печь не растапливается или плохо топится, дымит	<ul style="list-style-type: none"><li>– закрыт шибер;</li><li>– задвинут зольник;</li><li>– недостаточно воздуха для горения;</li><li>– зольная камера переполнена;</li><li>– дымоход забит сажей.</li></ul>	<ul style="list-style-type: none"><li>– открыть шибер;</li><li>– выдвинуть зольник;</li><li>– обеспечить приток воздуха;</li><li>– очистить зольную камеру;</li><li>– прочистить дымоход.</li></ul>
При появлении ветра печь начинает дымить	Недостаточная высота трубы	Нарастить дымоход

## **11. ГАРАНТИЙНЫЕ ОБЯЗАТЕЛЬСТВА**

Завод-изготовитель гарантирует исправную работу изделия в течение гарантийного срока при условии соблюдения потребителем правил, установленных настоящим «Руководством по эксплуатации». При эксплуатации изделия с нарушениями правил, изложенных в настоящем «Руководстве по эксплуатации», завод-изготовитель снимает с себя все обязательства по гарантийному и послегарантийному обслуживанию.

Гарантийный срок эксплуатации изделия – 12 месяцев со дня продажи через розничную торговую сеть. Продажа розничным магазином подтверждается отметкой в «Паспорте» о дате продажи (в графе – свидетельство о продаже) и заверена штампом торгующей организации. При отсутствии отметок о продаже гарантийный срок исчисляется с даты выпуска изделия заводом-изготовителем. В течение гарантийного срока, все обнаруженные потребителем неисправности устраняются бесплатно. Расходы, связанные с доставкой, монтажом и демонтажем изделия, на производителя не возлагаются.

При утере данного «Руководства по эксплуатации. Паспорта» потребитель лишается права на бесплатный ремонт изделия.

### Порядок предъявления и рассмотрения рекламаций.

При отказе изделия в течение гарантийного срока потребитель должен обратиться в торгующую организацию или на завод-изготовитель с письменным заявлением, в котором необходимо кратко изложить характер неисправности (приложение паспорта на изделие с отметками о приемке и дате продажи обязательно). Торговая организация в свою очередь направляет акт (рекламацию) о некачественном товаре с приложением заявления потребителя и копии последней страницы паспорта изделия с отметками о приемке и продаже.

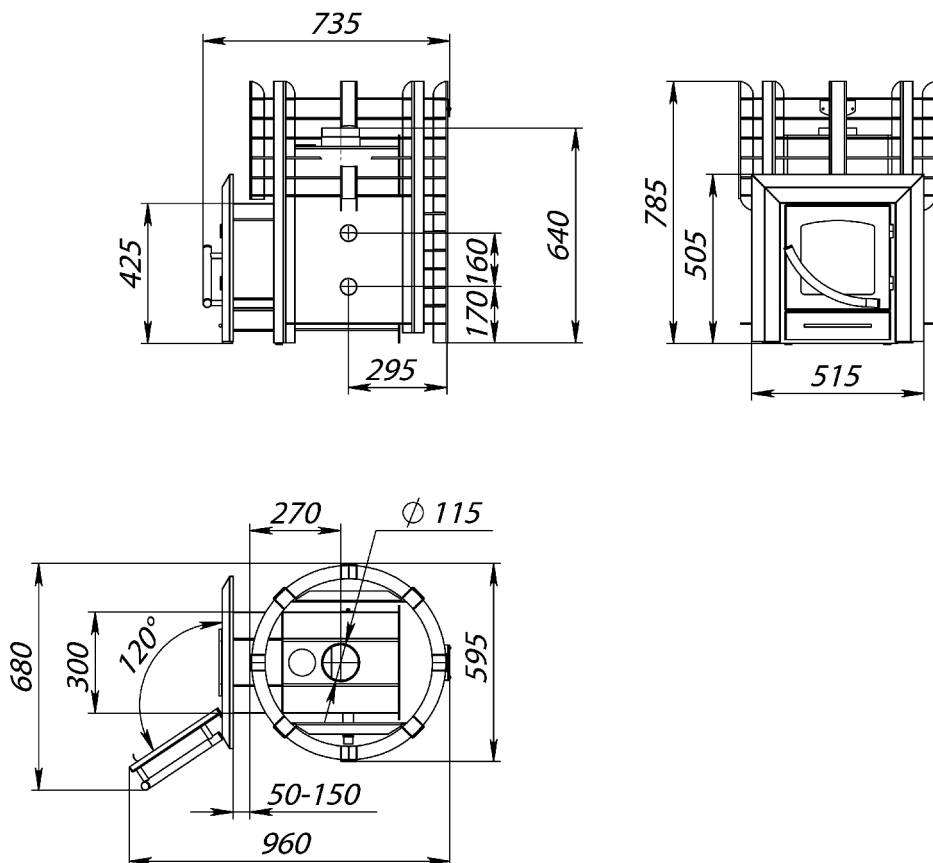
Рекламация рассматривается заводом-изготовителем в течении 14 дней с момента получения. По результатам рассмотрения акта (рекламации) завод-изготовитель осуществляет ремонт, замену или выдает обоснованный отказ от гарантийных обязательств.

Замена некачественного изделия осуществляется только при условии его полной комплектности.

### ПРИЛОЖЕНИЕ А

#### Габаритные и установочные размеры печи-каменки

Ермак 16-ПС/сетка, Ермак-Элит 16-ПС/сетка



## СОДЕРЖАНИЕ

1. НАЗНАЧЕНИЕ.....	3
2. ОБЩИЕ СВЕДЕНИЯ.....	3
3. ОСОБЕННОСТИ КОНСТРУКЦИИ.....	3
4. ВЫБОР ПЕЧИ.....	5
5. УСТАНОВКА.....	8
5.1 Подготовка к использованию.....	8
5.2 Установка печи.....	8
5.2.1 Установка печи в парной (тоннель в смежное помещение не выносится).....	8
5.2.2 Установка печи с тоннелем, вынесенным в смежное помещение.....	10
5.3 Монтаж дымовой трубы.....	12
5.4 Установка (монтаж) бака для нагрева воды.....	14
5.4.1 Монтаж выносного бака.....	15
5.7 Воздухообмен бани и микроклимат в парилке.....	18
5.8 Камни для каменки.....	18
6. ЭКСПЛУАТАЦИЯ.....	18
7. ТРАНСПОРТИРОВКА. ХРАНЕНИЕ И УТИЛИЗАЦИЯ.....	20
8. КОМПЛЕКТ ПОСТАВКИ.....	20
9. ДЕЙСТВИЯ В СЛУЧАЕ ВОЗНИКНОВЕНИЯ ПОЖАРА.....	21
10. ВОЗМОЖНЫЕ НЕИСПРАВНОСТИ И МЕТОДЫ ИХ УСТРАНЕНИЯ.....	21
11. ГАРАНТИЙНЫЕ ОБЯЗАТЕЛЬСТВА.....	21
ПРИЛОЖЕНИЕ А.....	22
СВИДЕТЕЛЬСТВО О ПРИЁМКЕ	
СВИДЕТЕЛЬСТВО О ПРОДАЖЕ	