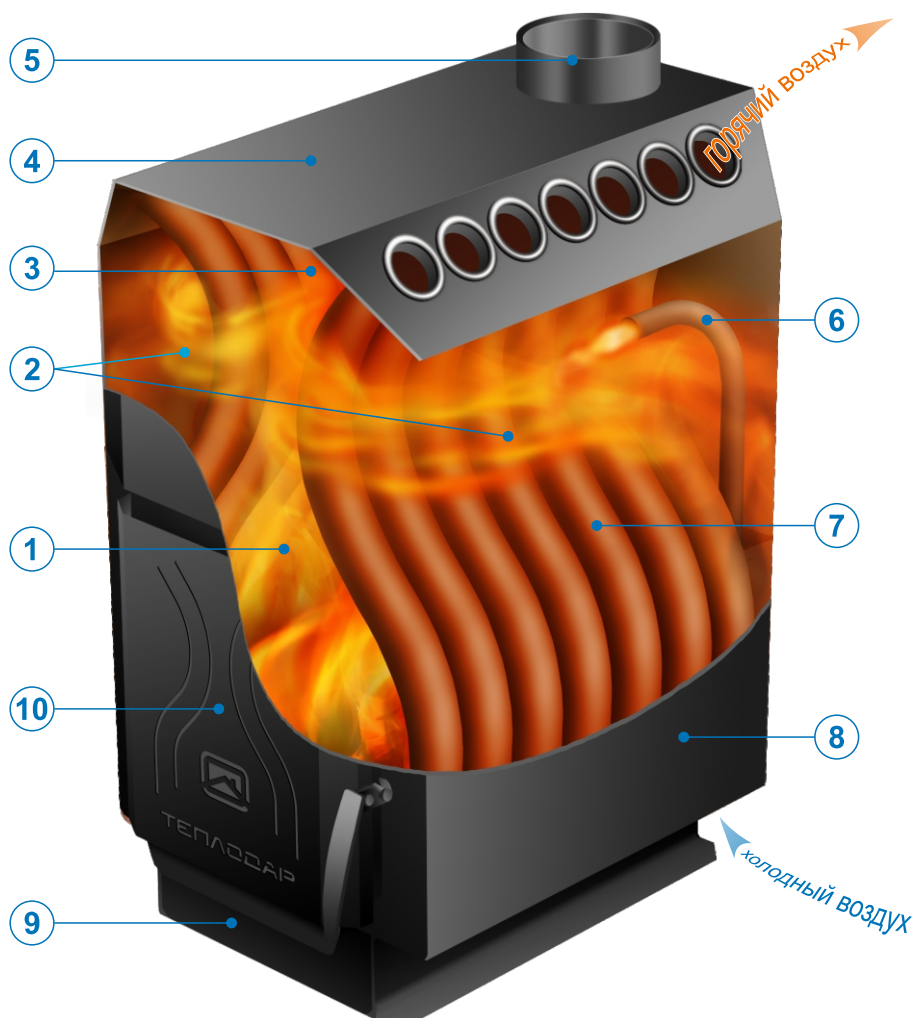


РУКОВОДСТВО ПО ЭКСПЛУАТАЦИИ
Трубные Отопительные Печи
«ТОП модель 140»
«ТОП модель 200»
«ТОП модель 300»



**Подробное изучение настоящей инструкции
до монтажа изделия является ОБЯЗАТЕЛЬНЫМ!**

Конструкция печи «ТОП модель»



- 1, 2, 3 - КАМЕРЫ СГОРАНИЯ
- 4 - ВАРОЧНАЯ ПОВЕРХНОСТЬ
- 5 - СЪЕМНЫЙ ШИБЕР ПОВОРОТНЫЙ
- 6 - КАНАЛЫ ПОДАЧИ ВОЗДУХА ДЛЯ ВТОРИЧНОГО ДОЖИГА
- 7 - КОНВЕКТИВНЫЕ ТРУБЫ
- 8 - КОРПУС ТОПКИ
- 9 - ЗОЛЬНИК (РЕГУЛЯТОР ГОРЕНИЯ)
- 10 - ДВЕРЦА ТОПЛИВНИКА

ОГЛАВЛЕНИЕ

| | |
|--|---|
| Общая информация | 1 |
| Особенности конструкции и применяемых материалов | 1 |
| Монтаж печи и дымохода | 2 |
| Монтаж печи | 2 |
| Монтаж дымохода | 2 |
| Эксплуатация печи | 3 |
| Ввод печи в эксплуатацию | 3 |
| Режимы эксплуатации печи | 4 |
| Технические характеристики | 4 |
| Обслуживание печи | 5 |
| Транспортировка и хранение | 5 |
| Возможные неисправности и их устранения | 5 |
| Комплектация | 6 |
| Гарантийные обязательства | 7 |

ОБЩАЯ ИНФОРМАЦИЯ

Трубная Отопительная Печь «ТОП модель» предназначена для дровяного отопления помещений и для приготовления (разогрева) пищи.

Особенностями данной печи являются:

- динамичный конвекционный нагрев воздуха;
- режим длительного горения (до 8 часов);
- трехоборотная конструкция топки;
- возможность установки дымохода к любому из отверстий: горизонтальному - на задней стенке, или вертикальному - на верху корпуса печи;
- возможность установки теплосборника для сбора и отвода конвективного воздуха;
- возможность производить прочистку дымосборника печи без демонтажа дымохода;
- небольшие габаритные размеры;
- эргономичность;
- простота обслуживания и эксплуатации.

Особенности конструкции и применяемых материалов

Особенности конструкции печей «ТОП модель» показаны на **рис. 1**.

Принцип работы печей «ТОП модель» — конвекционный. Внутри корпуса расположены 2 ряда конвективных труб, сложный изгиб которых образует трехоборотную топочную камеру. Поток воздуха нагревается в трубах, расположенных непосредственно в топке и создает мощную циркуляцию воздуха, что позволяет быстро распределить нагретый воздух по всему помещению.

Конструкция печи имеет повышенный КПД за счет большой поверхности теплообмена в топочной камере и наличия оборота топочных газов. В топке печи установлены экраны из жаропрочной стали, увеличивающей ресурс задней стенки топки и конвективных труб. Для обеспечения вторичного дожига предусмотрены два канала подачи воздуха. Корпус печи изготовлен из специальной конструкционной стали.

Печи «ТОП модель» выпускаются с двумя вариантами двери: чугунная с жаропрочным стеклом или стальная штампованная дверь («ТОП модель-300» — только с чугунной дверкой).

ВНИМАНИЕ! Производитель имеет право вносить незначительные изменения в конструкцию печи, не ухудшающие ее потребительские качества.

МОНТАЖ ПЕЧИ И ДЫМОХОДА

ВНИМАНИЕ! Монтаж печей и дымоходов должен производиться специализированными организациями и квалифицированными специалистами, располагающими техническими средствами, необходимыми для качественного выполнения работ. Монтаж должен выполняться в соответствии с требованиями настоящего руководства и Сводом правил СП 7.13130.2013 «Отопление, вентиляция и кондиционирование. Требования пожарной безопасности» и с требованиями СНИП 41-01-2003 «Отопление, вентиляция и кондиционирование».

Конструкция печи предусматривает установку дымохода как сверху печи, так и с ее тыльной стороны, при этом свободное отверстие необходимо заглушить с помощью крышки дымосборника и бигеля. При подключении печи к стационарному кирпичному дымоходу, для сохранения эксплуатационных характеристик, рекомендуется внутри дымохода организовывать дополнительную тонкостенную трубу.

Монтаж печи

ВНИМАНИЕ! В соответствии с правилами пожарной безопасности при монтаже необходимо соблюдать безопасные расстояния от печи до возгораемых материалов: в стороны и назад - 500 мм, вперед - 1250 мм, вверх - 1200 мм

Указанные расстояния безопасности можно уменьшить, используя кирпичную кладку шириной 1/2 кирпича и воздушный зазор 30 мм до сгораемой поверхности. Кладка должна быть выше верхней поверхности печи на 500 мм.

Если печь устанавливается не на фундамент, а на деревянный пол, то для его изоляции требуется выложить площадку толщиной 1/4 кирпича, в стороны от печи на 250 мм. Сверху кирпичную кладку закрыть металлическим листом или цементной стяжкой.

Пол из горючих и трудногорючих материалов следует защищать от возгорания предтопочным листом размером 700x500мм, располагаемым длинной его стороной вдоль печи. Перед монтажом печи необходимо снять транспортные бруски.

Съемная ручка дверцы устанавливается на ось и закрепляется колпачковой гайкой (**рис. 2**).

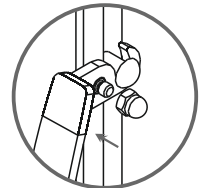


Рис. 2

Монтаж дымохода

ВНИМАНИЕ! Запрещается выполнять соединения печи с дымоходом и дымохода с конструктивными элементами отапливаемого помещения неразборными.

В печах «ТОП модель» возможен выход дымохода из печи как вертикально, так и горизонтально (**рис. 3**).

Для присоединения дымохода к горизонтально расположенному шиберу поворотному рекомендуем приобрести опцию тройник с ревизией, облегчающую эксплуатацию печи при частом использовании режима длительного горения, а также опору нижнюю.

ВНИМАНИЕ! При горизонтальном подключении шиберов поворотного рекомендуется использовать опору нижнюю, производства компании «Теплодар» необходимую для снятия нагрузки с печи и во избежание перегрева конструкции дымохода. Опора нижняя диаметром 115мм применяется для печей ТОП 140, ТОП 200. Опора нижняя диаметром 150мм применяется для печи ТОП 300.

Отверстие, не используемое для установки шиберов, заглушить крышкой. Для этого необходимо бигель крышки через отверстие завести внутрь топки и при помощи винта плотно притянуть крышку к отбортованной поверхности.

Основание дымохода устанавливается путем осаживания до упора в зиг короткой цилиндрической частью (**рис. 3**). При использовании неутепленных модулей труб на длительном режиме работы печей «ТОП модель» значительно увеличивается

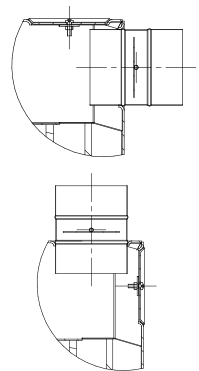


Рис. 3

объем конденсата. В целях снижения объема конденсата при эксплуатации печи, рекомендуется использование двухстенных труб с теплоизоляцией типа «сэндвич» производства ООО «ПКФ Теплодар».

При прохождении дымохода вблизи стены, изготовленной из сгораемого материала, необходимо изолировать её базальтовой ватой (или аналогом) и металлическим листом.

При монтаже дымоходной системы в зданиях с кровлями из горючих материалов требуется установить на трубу искроуловитель из металлической сетки с отверстиями размером не более 5x5 мм.

Для прохода трубы через потолок используется разделка, которая должна быть выше перекрытия потолка на 70 мм. Разделку необходимо заполнить керамзитом. Зазоры между потолочным перекрытием и разделкой необходимо заполнить базальтовым картоном.

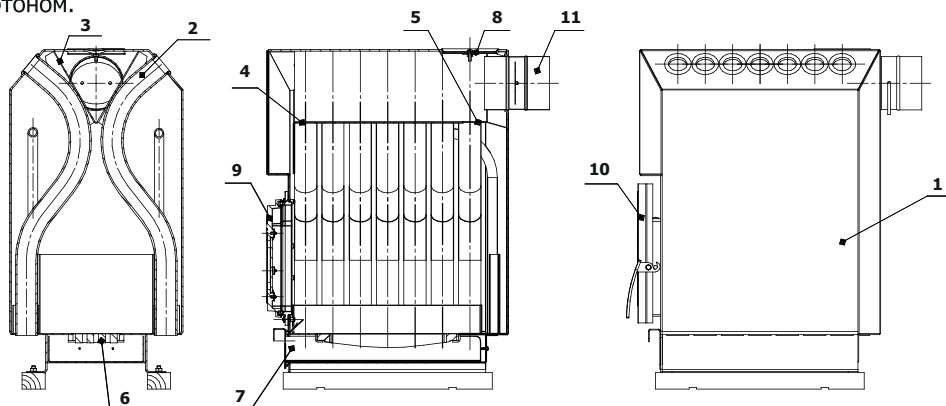


Рис. 4 1 — топка, 2 — конвективные трубы, 3 — канал дымохода, 4,5 — прочистные щели, 6 — колосник чугунный, 7 — ящик зольника, 8 — бигель с крышкой дымосборника, 9 — чугунная дверца, 10 — стальная дверца, 11 — шибер поворотный

ЭКСПЛУАТАЦИЯ ПЕЧИ

Ввод в эксплуатацию

ВНИМАНИЕ! Перед первым протапливанием печи внимательно ознакомьтесь с настоящим описанием и рекомендациями.

ВНИМАНИЕ! Печь окрашена термостойкой краской, которая достигает максимальной стойкости только после первого нагрева, поэтому чтобы не повредить поверхность печи, не ставьте ничего и не трогайте внешнюю поверхность до полного остывания печи.

При первом протапливании промышленные масла, нанесенные на металл, и летучие компоненты кремний-органической краски выделяют запах, который в дальнейшем исчезнет. В процессе эксплуатации печи в наиболее термонагруженных местах топки и дымосборника может произойти нарушение кремнийорганического покрытия (выгорание, отшелушивание), что не влияет на ресурс и эксплуатационные характеристики печи.

Первое протапливание печи продолжительностью не менее 1 часа следует проводить интенсивно с полностью загруженным топливником при полностью открытых дверях и окнах (а лучше вне помещения). Убедитесь в нормальном функционировании всех элементов печи и защитных конструкций. Затем тщательно проветрите помещение.

ОСТОРОЖНО! Корпус печи нагревается до высокой температуры.

ВНИМАНИЕ! Перед растапливанием печи убедитесь в отсутствии сгораемых предметов вблизи печи и дымохода в помещениях. В качестве топлива допускаются только дрова! Запрещается использовать строительные отходы с лакокрасочными покрытиями, а также пластик, пропитанные шпалы, каменный уголь и т. п.

Для появления устойчивой сильной тяги после растапливания печи требуется некоторое время. Поэтому, при открывании дверцы набирающей температуру печи, возможен незначительный выход дыма в помещение.

После появления стабильной тяги и прогорания 50% загруженных дров, производится закладка дров с максимальным заполнением топки.

ТЕХНИЧЕСКИЕ ХАРАКТЕРИСТИКИ

| Модель печи | ТОП 140 | ТОП 200 | ТОП 300 |
|--------------------------------------|-------------|-------------|-------------|
| Объем отапливаемого помещения, куб.м | 140 | 200 | 300 |
| Габаритные размеры: ВхШхД, мм | 700х375х400 | 700х375х520 | 700х440х800 |
| Масса со стальной дверцей, кг | 63 | 78 | - |
| с чугунной дверцей, кг | 65 | 82 | 120 |
| Диаметр дымохода, мм | 115 | 115 | 150 |
| Максимальная мощность, кВт | 14 | 20 | 30 |

Режимы эксплуатации печи

Печь может эксплуатироваться в двух режимах:

1. Интенсивный режим (закрытая дверь топки, выдвинутый ящик зольника) предназначен для быстрого розжига печи. Продолжительность интенсивного режима должна составлять не более 10 % от общего времени эксплуатации печи. Более длительная эксплуатация в данном режиме может привести к снижению срока службы изделия.

2. Режим длительного горения (закрытая дверь топки, плотно закрытый зольник) для непрерывного поддержания тепла в помещении продолжительностью до 8 часов.

Для организации работы печи в режиме длительного горения необходимо:

- Растопить печь.
- Выполнить полную закладку дров.
- Протопить печь в интенсивном режиме работы до полного сгорания дров.
- Вновь выполнить полную закладку дров.
- Плотно закрыть дверь топки и зольник.
- В процессе эксплуатации печи в режиме длительного горения загружать дрова не рекомендуется. При необходимости добавления топлива перед открытием дверцы следует выдвинуть зольный ящик для продувки печи. Через 2-3 минуты можно задвинуть ящик зольника и открыть дверцу.
- После эксплуатации печи в режиме длительного горения, для сжигания образовавшегося слоя сажи и дегтя, рекомендуется протопить печь в интенсивном режиме.

Конструкция зольника позволяет очищать печь от золы в процессе эксплуатации.

Верхняя горизонтальная поверхность печи может использоваться в качестве варочной плиты. В режиме интенсивного горения на ней можно приготовить, а в режиме поддержания температуры - разогреть пищу.

ВНИМАНИЕ! В процессе эксплуатации печи возможна деформация боковых стенок топки, что не влияет на ресурс и эксплуатационные характеристики печи.

Обслуживание печи

Чистку дымохода необходимо проводить при неработающей печи и остывшей трубе. Выпавшие сажистые отложения при дальнейшей эксплуатации выгорят. При сильном засорении дымохода, для чистки рекомендуется осуществить его демонтаж.

Профилактическую чистку дымовой трубы рекомендуется проводить не реже одного раза в год.

Оптимально при протопке печи чередовать режимы длительного горения с интенсивной протопкой в течении 15-20 минут выжигающей нарастающие отложения сажи образующиеся при протопке в режиме длительного горения.

Для прочистки дымосборника через топку имеются две прочистных щели: передняя расположена поперёк печи над дверкой и задняя расположена вдоль печи от задней стенки на 100 мм.

Возможна прочистка печи и снаружи через прочистное отверстие закрытое крышкой.

Возможные неисправности и их устранение

ВНИМАНИЕ! Производитель не гарантирует безопасную работу печи в случае использования горючих материалов, не рекомендованных производителем!

| НЕИСПРАВНОСТЬ | ПРИЧИНА | СПОСОБ УСТРАНЕНИЯ |
|---------------------------|--|---|
| При разжигании печь дымит | 1. Неправильное устройство или монтаж дымохода. 2. Трубы дымохода засажены. | 1. Обратится к специалистам по монтажу дымоходов. 2. Прочистить дымоход и дымосборник. |
| Слабый нагрев печи | 1. Плохое топливо. 2. Засорение колосника или зольника. | 1. Использовать качественное топливо. 2. Прочистить колосник и зольник. |

ВНИМАНИЕ! При эксплуатации печи запрещается:

- сушить на печи обувь, одежду и др.;
- пользоваться печью при отсутствии тяги;
- эксплуатировать печь при неисправности дымохода;
- применять дрова, длина которых превышает размеры топки;
- заливать огонь в печи водой;
- переоборудовать печь для топки другими видами топлива;
- изменять конструкцию печи.

Транспортировка и хранение

Габариты печи позволяют транспортировать ее в багажнике легкового автомобиля.

Жаростойкая кремний-органическая эмаль, которой окрашена печь, становится прочной после первого протапливания печи. До этого с окрашенными поверхностями следует обращаться с осторожностью.

При сезонном использовании печи (дача, летний загородный дом, временное строение и т.п.) ее можно демонтировать и перевезти на хранение в безопасное место до следующего применения.

КОМПЛЕКТ ПОСТАВКИ

| Комплектация | С чугунной дверцей | Со стальной дверцей |
|-------------------------------|--------------------|---------------------|
| Печь «ТОП модель» | 1 шт. | 1 шт. |
| Ящик зольника | 1 шт. | 1 шт. |
| Дверца | — | 1 шт. |
| Ручка дверцы | 1 шт. | 1 шт. |
| Колосник чугунный | 1 шт. | 1 шт. |
| Шибер поворотный | 1 шт. | 1 шт. |
| Бигель с крышкой дымосборника | 1 шт. | 1 шт. |
| Винт М6х16 | 1 шт. | 1 шт. |
| Руководство по эксплуатации | 1 шт. | 1 шт. |
| Упаковка | 1 шт. | 1 шт. |

Перечень запасных частей и комплектующих, поставляемых по отдельному заказу

| | ТОП-140 | ТОП-200 | ТОП-300 |
|------------------------------------|---------|---------|---------|
| Бигель с крышкой дымосборника d115 | 1 шт. | 1 шт. | - |
| Бигель с крышкой дымосборника d150 | - | - | 1 шт. |
| Шибер для печи ТОП d115 | 1 шт. | 1 шт. | - |
| Шибер для печи ТОП d150 | - | - | 1 шт. |
| Люверсы | 10 шт. | 14 шт. | 18 шт. |
| Ручка от двери ТОП | 1 шт. | 1 шт. | 1 шт. |
| Ящик зольника ТОП-140 | 1 шт. | - | - |
| Ящик зольника ТОП-200 | - | 1 шт. | - |
| Ящик зольника ТОП-300 | - | - | 1 шт. |
| Дверь ТОП С | 1 шт. | 1 шт. | - |
| Дверь ТОП Ч | 1 шт. | 1 шт. | 1 шт. |
| Теплосъемник ТОП-140 | 1 шт. | - | - |
| Теплосъемник ТОП-200 | - | 1 шт. | - |
| Теплосъемник ТОП-300 | - | - | 1 шт. |
| Колосник | 300x100 | 300x100 | 300x200 |

Отметка о гарантийном ремонте

Описание дефекта: _____

Причина выхода оборудования из строя: _____

Проведенная работа по ремонту: _____

Дата ремонта: « _____ » _____ 201__ г.

Название ремонтной организации: _____

Мастер: _____ (_____)
подпись *расшифровка*Контролер качества: _____ (_____)
подпись *расшифровка*

Авторизированные сервисные центры компании «Теплодар»

| Город | Организация | География обслуживания |
|--------------|---|--|
| Абакан | <p>«Теплосиб» г. Абакан, ул. Торосова, 12. Часы работы: пн-пт 9.00-18.00, сб 10.00-15.00 (3902) 28-24-82 ул. Пушкина, 213. Часы работы: пн-пт 9.00-18.00, сб 10.00-15.00 (3902) 34-05-00</p> | <p>Республика Хакасия, Республика Тыва, Красноярский край: Каратузский район, Курагинский район, Шушенский район, Ермаковский район.</p> |
| Архангельск | <p>«Храм тепла» г. Архангельск, Новгородский проспект, 181, офис 30. Часы работы: пн-пт 09.00-18.00 (8182) 47-07-53</p> | <p>г. Архангельск, Архангельская область</p> |
| Бийск | <p>ИП Казанцева Е.Н. г. Бийск, пер. Мопровский, 67. Часы работы: пн-сб 09.00-18.00, вс 09.00-16.00 (3854) 33-50-86</p> | <p>г. Бийск, Республика Алтай, Алтайский край.</p> |
| Владивосток | <p>«Крафт Сервис» г. Владивосток, ул. Борисенко, 34, офис 39, 41. Часы работы: пн-пт 09.00-18.00 www.craft-project.ru gasproject@bk.ru (423) 263-72-57, 263-72-63</p> | <p>г. Владивосток и 300км за чертой города</p> |
| Екатеринбург | <p>«Актив-Термоклуб» г. Екатеринбург, ул. Рассточная, 44, офис 211. Часы работы: пн-пт 09.00-18.00 8-919-391-48-01</p> | <p>г. Екатеринбург, Свердловская область</p> |
| Ижевск | <p>«Акватория тепла» г. Ижевск, ул. Пушкинская, 171. Часы работы: пн-пт 08.00-19.00, сб 10.00-17.00, вс 10.00-15.00. (3412) 31-01-81, 52-83-33, 8-904-319-23-70</p> | <p>г. Ижевск, Удмуртская республика</p> |
| Иркутск | <p>«СибТеплоКомфорт» г. Иркутск, ул. Главная Кировская, 47/7, оф.212. Часы работы: пн-сб 09.00-18.00 8-902-577-57-17</p> <p>«Иркутский фанерный двор» г. Иркутск, ул. Полярная, 95а. Часы работы: пн-пт 09.00-18.00, сб 10.00-16.00 (3952) 76-79-73, 38-59-42, 38-59-43, 70-92-22</p> | <p>г. Иркутск, Иркутская область</p> |
| Кемерово | <p>«СпецТеплоМонтаж» г. Кемерово, пр-т Комсомольский, 45, кв. 69. Часы работы: пн-сб 09.00-19.00, вс 09.00-17.00 dubinin879@mail.ru (3842) 63-12-35</p> | <p>г. Кемерово, Кемеровская область</p> |

| Город | Организация | География обслуживания |
|-----------------|--|--|
| Краснодар | «СтройПерспектива» г. Краснодар, ул. Алуштинская, 13, цоколь. Часы работы: пн-пт 08.15-17.00 stropinfo@yandex.ru (861) 288-89-08, 8-918-974-0368 | Краснодарский край, Ростовская область, Республика Крым, Ставропольский край, Республика Адыгея |
| Красноярск | «МКСТ» г. Красноярск, пер. Телевизорный, 16, оф. 210. Часы работы: пн-пт 09.00-18.00 mkstkras@mail.ru (391) 265-80-48 | г. Красноярск, г. Дивногорск, г. Сосновоборск, п. Емельяново, п. Элита, п. Березовка, с. Зыково, с. Миндерла, с. Сухобузимское |
| Москва | «Стройиндустриякомплект» г. Москва, Путевой проезд, 3, стр. 1, оф. 303. Часы работы: пн-пт 09.00-18.00 8-915-269-03-61 | г. Москва, Московская область |
| Нижний Новгород | «Айком» г. Нижний Новгород, ул. Погорная, 2, Часы работы: пн-пт 09.00-18.00 (831) 437-29-26, 437-29-24 | г. Нижний Новгород, Нижегородская область |
| Оренбург | «ОТК-центр» г. Оренбург, пр. Автоматики, 17. Часы работы: пн-пт 09.00-19.00, сб 10.00-17.00, вс 10.00-16.00 (3532) 30-60-52, 30-60-49, 59-08-99 | г. Оренбург, Оренбургская область |
| Пенза | «Теплодар» г. Пенза, ул. Суворова, 2, к. 2. Часы работы пн-пт 08.00-18.00, сб 08.00-14.00 (8412) 23-78-38 | г. Пенза, Пензенская область |
| Пермь | «Теплодар» г. Пермь, ул. Гайдара, 5. Часы работы: пн-сб 10.00-19.00, вс 10.00-17.00 www.kelvin-plus.ru (342) 263-42-82 | г. Пермь, Пермский край |
| Санкт-Петербург | «ОЧАГ» г. Санкт-Петербург, ул. Хрулева, 8. Часы работы: пн-пт 09.00-19.00 www.ochag.spb.ru 8-921-365-32-01, 8-952-213-07-49 | г. Санкт-Петербург, Ленинградская область |
| Саратов | ИП Бородин А.С. г. Саратов, ул. Бирюзова, д. 22 Часы работы: пн-пт 08.00-18.00, сб 08.00-14.00 (8452) 66-81-26 | г. Саратов, Саратовская область |

| Город | Организация | География обслуживания |
|--------------|--|--|
| Тольятти | <p>«Тепловодов» г. Тольятти, Московский проспект, 10. Часы работы: пн-пт 09.00-17.00 (8482) 98-06-54, 63-62-77</p> | г. Тольятти, Ставропольский район |
| Томск | <p>«КИТ-сервис» г. Томск, ул. Елизаровых, 73а. Часы работы: пн-пт 09.00-18.00, сб 10.00-16.00 (3822) 21-85-05</p> <p>г. Томск, ул. Вершинина, 19. Часы работы: пн-пт 09.00-18.00, сб 10.00-16.00 (3822) 55-53-37</p> <p>г. Томск, ул. Новосибирская, 32. Часы работы: пн-пт 09.00-18.00, сб 10.00-16.00 (3822) 65-00-05</p> | г. Томск, Томская область |
| Тюмень | <p>«Центр водной техники» г. Тюмень, ул. Харьковская, 83а, к. 4. Часы работы: пн-пт 09.00-18.00, сб 10.00-15.00 (3452) 54-06-83, 8-982-910-69-78</p> | г. Тюмень, Тюменская область |
| Улан-Удэ | <p>«Тепловоз» г. Улан-Удэ, пр. Автомобилистов, 4а, к.6. Часы работы: пн-сб 09.00-17.00, вс 09.00-18.00 teplovoz.uu@mail.ru (3012) 24-23-22</p> <p>г. Улан-Удэ, ул. Иволгинская, 14а, к.1. Часы работы: пн-сб 09.00-17.00, вс 09.00-18.00 (3012) 24-92-49</p> <p>г. Улан-Удэ, ул. Покровская (Исток), 33г, ст.4. Часы работы: пн-сб 09.00-17.00, вс 09.00-18.00 (3012) 40-02-40</p> | г. Улан-Удэ |
| Уссурийск | <p>«Страда» г. Уссурийск, ул. Комсомольская, 112. Часы работы: пн-пт 08.30-17.30 (4234) 37-30-29</p> | г. Уссурийск и 200км за чертой города |
| Хабаровск | <p>ИП Колесников А.А. г. Хабаровск, ул. Индустриальная, 39д. Часы работы: пн-пт 09.00-17.30 (4212) 26-03-26</p> | г. Хабаровск, Хабаровский край |
| Чебоксары | <p>«Термотехника» г. Чебоксары, ул. Петрова, 6, строение 2. Часы работы: пн-пт 08.00-17.00 www.tt21.pro (8352) 57-32-44, 57-34-44</p> | Чувашская республика |

| Город | Организация | География обслуживания |
|----------------|---|--------------------------------------|
| Челябинск | «Комфортсервис» г. Челябинск, ул. Академика Королева, 27а. Часы работы: пн-пт 08.00-17.00 (351) 225-08-35, 225-08-36 | г. Челябинск, Челябинская область |
| Южно-Сахалинск | ИП Гаврюшкин И.А. г. Южно-Сахалинск, пр. Мира, 2/5. Часы работы: пн-пт 8.00-17.00, сб 8.00-14.00 46-97-42, факс 46-97-43 | Южно-Сахалинск |
| Якутск | ИП Горнаков М.В. г. Якутск, ул. Богдана Чижика, 33. Часы работы: пн-пт 10.00-18.00 8-924-165-49-97, 8-914-273-00-99 | Республика Саха (Якутия) |
| Ярославль | «ТеплоЭнергоЦентр» г. Ярославль, ул. Щапова, 20, оф. 401. Часы работы: пн-пт 08.00-17.00 tenergocenter@rambler.ru 8-906-634-85-74 | г. Ярославль, Ярославская область |

Авторизированные сервисные центры (АСЦ) компании «Теплодар» предлагают своим клиентам комплекс услуг: проектирование, монтаж и сервисное обслуживание продукции «Теплодар» (гарантийное и постгарантийное). Специалисты АСЦ прошли обучение по монтажу и техническому обслуживанию продукции компании «Теплодар», что подтверждается фирменным сертификатом.

Авторизированные сервисные центры компании «Теплодар» уделяют большое внимание качеству сервисного обслуживания клиентов и реализуют целый комплекс мероприятий, направленных на повышение эффективности и скорости обслуживания. В АСЦ можно получить грамотную техническую консультацию по эксплуатации и монтажу оборудования, узнать о тонкостях настроек продукции «Теплодар».

Отличительные особенности сервисных центров «Теплодар»:

- индивидуальный подход к каждому клиенту;
- высокий уровень обслуживания;
- оперативное решение задач.

**Список авторизированных сервисных
центров компании «Теплодар»
постоянно пополняется, адреса уточняйте на сайте:
www.teplodar.ru**



ТЕПЛОДАР *Слагаемые успеха*

- Знать, превосходить и удовлетворять потребности рынка
- Обеспечивать высокие стандарты качества продукции
- Идти собственным путем, создавая инновационные решения

О КОМПАНИИ:

«Теплодар» разрабатывает и производит печи с 1997 года. Творческий подход на всех этапах производственного процесса, тщательный выбор поставщиков и пристальное внимание к потребностям покупателя — вот базовые принципы работы компании.

Сегодня в ассортименте завода два десятка базовых моделей и более 100 модификаций. Различная по назначению, дизайну, конструкции и мощности продукция компании «Теплодар» надежна, экономична, долговечна.

Соотношение цены и качества продукции завода «Теплодар» делают ее популярной на Российском рынке, а также в Беларуси, Украине, Казахстане и Кыргызстане.





ТУ 9693-009-94893116-2009

Сертификат соответствия РОСС RU. АЕ 88. В00429

По вопросам качества приобретенной продукции просим обращаться в Службу качества компании: тел. (383) 363-04-81, otk@teplodar.ru

ООО «ПКФ Теплодар», 630027, Россия, г. Новосибирск,
ул. Б. Хмельницкого, 125/1, тел. 8 (383) 363-04-68, 363-79-92
Единый бесплатный номер: 8-800-775-0307