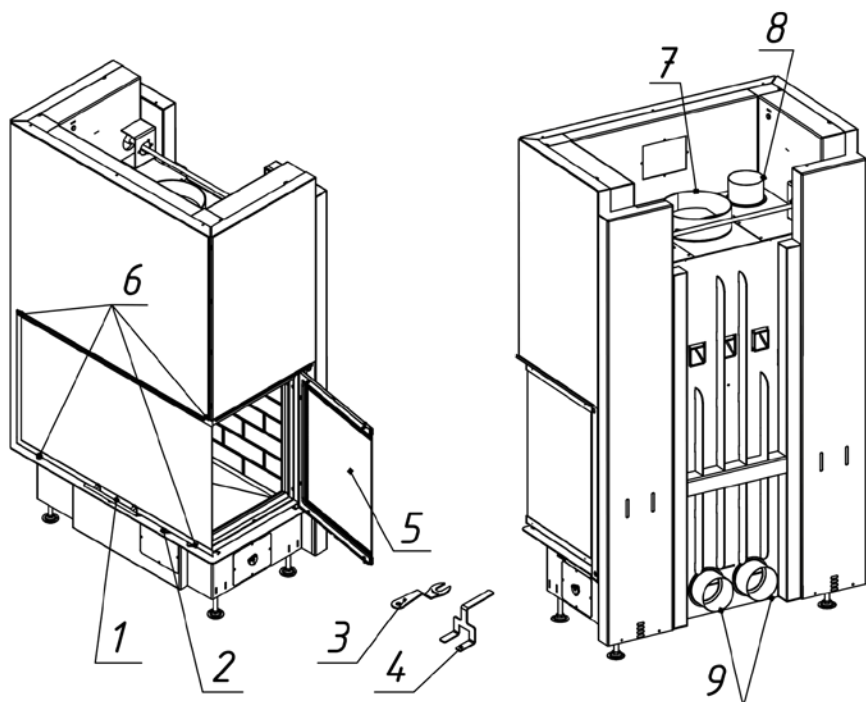


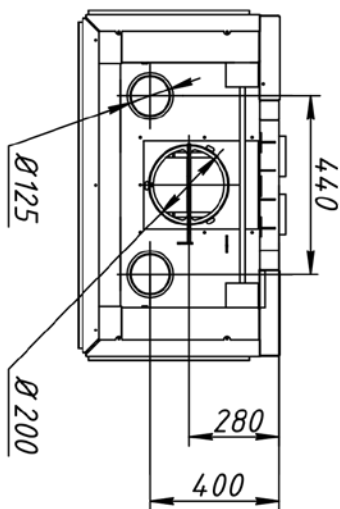
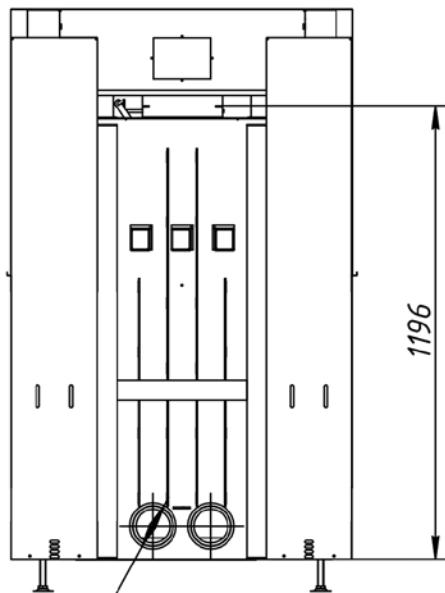
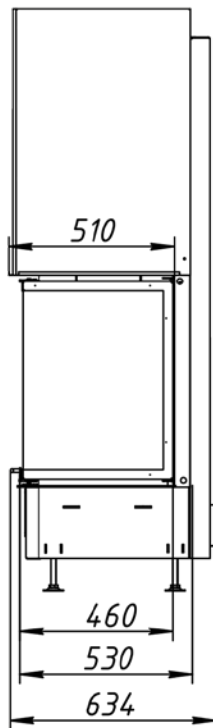
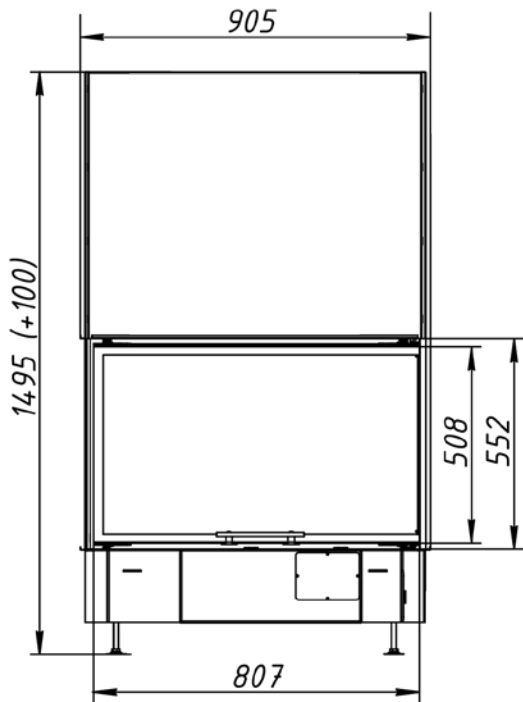
## Топка Дельта TD800R, TD800RB



№	Регулировки и подключение
1	Ручка регулировки на горение и очистку стекла
2	Ручка регулировки встроенной шиберной заслонки
3	Универсальный ключ
4	Приспособление для выемки колосника
5	Боковая створка в открытом положении для очистки стекла
6	Замки двери
7	Патрубок Ø 200 мм с встроенной шиберной заслонкой
8	Конвекционные патрубки Ø 125 мм
9	Патрубки для подключения воздуха извне Ø 125 мм

Технические характеристики
Диаметр патрубка - 200 мм
ВхШхГ (мм) - 1495(+100)х905х634
Мощность - 16 кВт
Вес (кг) - 350

Топка Дельта TD800R, TD800RB



$\varnothing 125$

## Топка Дельта TD800R, TD800RB

№	Наименование
1	Трос для шиберной заслонки
2	Чугунная шиберная заслонка с осью (d= 200 мм)
3	Чугунный съемный патрубок (d= 200 мм)
4	Уплотнительный шнур под патрубок (0,65 м)
5	Пламяотсекатель 5x180x415 мм
6	Стальной корпус
7	Шамот термодетон панель стенки задняя левая
8	Шамот термодетон панель стенки задняя правая
9	Шамот термодетон панель стенки
10	Шамот термодетон панель пода левая
11	Шамот термодетон панель пода правая
12	Шамот термодетон (комплект)
13	Крючок для подъема колосника
14	Колосниковая решетка
15	Зольный ящик
16	Ножки регулировочные
17	Ключ регулировки заслонок топки
18	Ручка дверцы топки
19	Дверца топки
20	Уплотнительный шнур под дверцу (3,5 м)
21	Стекло фронтное 800x500 мм
22	Стекло боковое 500x450 мм
22	Уплотнительный шнур под стекло (3 м)
23	Уплотнительный шнур под стекло (3,5 м)

